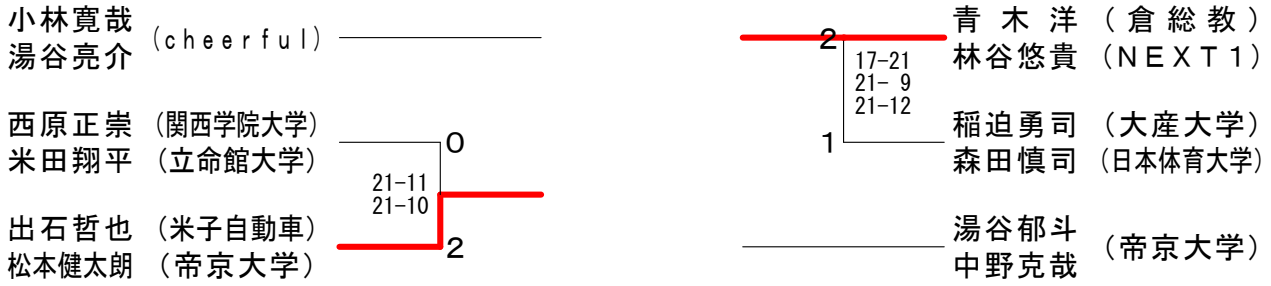
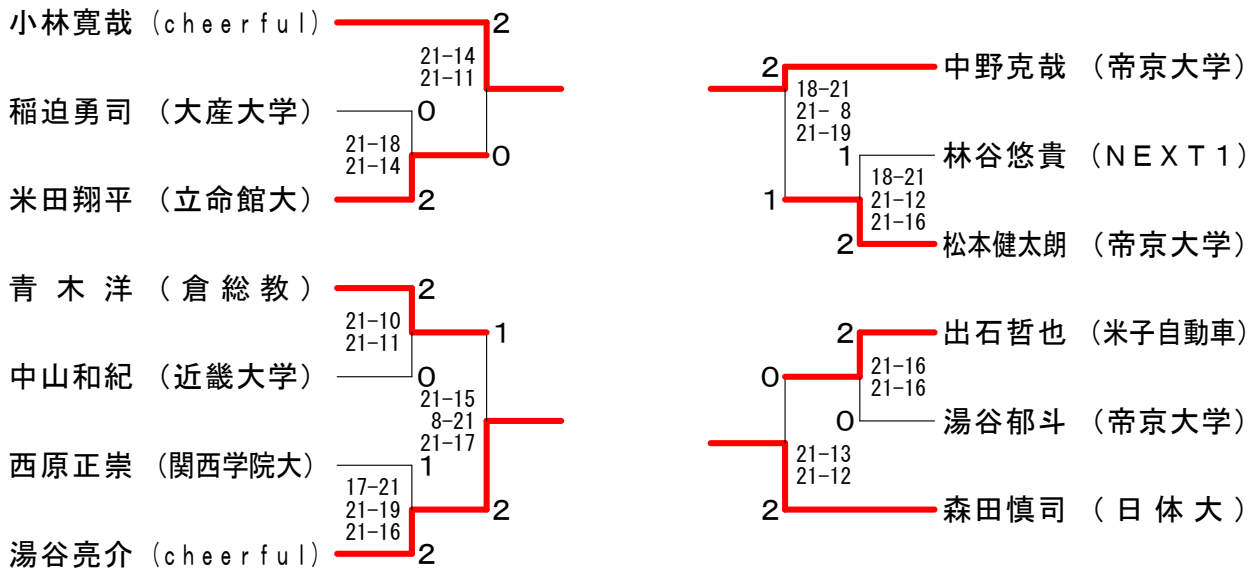


一般男子ダブルス



一般男子ダブルス代表決定リーグ	湯中	谷野	小湯	林谷	青木洋 林谷悠貴	出石哲也 松本健太郎	勝敗	順位
湯谷郁斗 (帝京大学) 中野克哉 (帝京大学)			○ 22-20 19-21 21-19		○ 26-28 21-19 21-16	○ 22-20 21-15	M 3-0 G 6-2 P 173-158	1
小林寛哉 (cheerful) 湯谷亮介 (cheerful)	x 20-22 21-19 19-21				○ 21-16 21-9	○ 21-18 21-11	M 2-1 G 5-2 P 144-116	2
青木洋 (倉総教) 林谷悠貴 (NEXT1)	x 28-26 19-21 16-21	x 16-21 9-21			○ 21-9 19-21 21-11		M 1-2 G 3-5 P 149-151	3
出石哲也 (米子自動車) 松本健太郎 (帝京大学)	x 20-22 15-21	x 18-21 11-21		x 9-21 21-19 11-21			M 0-3 G 1-6 P 105-146	4

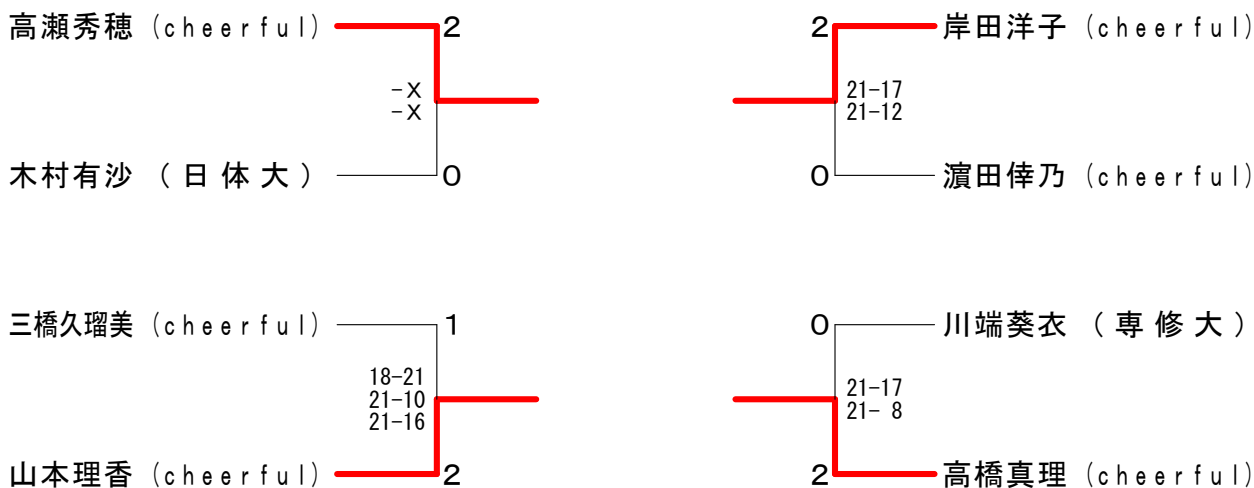
一般男子シングルス



一般男子シングルス代表決定リーグ	小林寛哉	中野克哉	湯谷亮介	森田慎司	勝敗	順位
小林寛哉 (cheerful)		○ 21-16 21-18	○ 21-12 21-14	○ 18-21 23-21 -x	M 3-0 G 6-1 P 125-102	1
中野克哉 (帝京大学)	x 16-21 18-21		x 14-21 21-12 17-21	x 7-21 11-21	M 0-3 G 1-6 P 104-138	4
湯谷亮介 (cheerful)	x 12-21 14-21	○ 21-14 12-21 21-17		x 12-21 7-21	M 1-2 G 2-5 P 99-136	3
森田慎司 (日体大)	x 21-18 21-23 x-	○ 21-7 21-11	○ 21-12 21-7		M 2-1 G 5-2 P 126-78	2

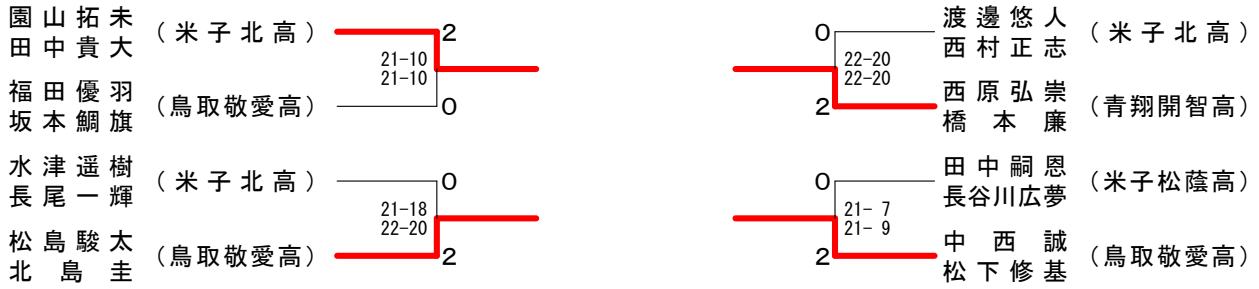
一般女子ダブルス	高橋真理 岸田洋子	高瀬秀穂 三橋久瑠美	川端葵衣 木村有沙	山本理香 濱田倅乃	勝敗	順位
高橋真理 (cheerful) 岸田洋子		○ 21-12 21-15	○ 21- 5 21- 3	○ 21- 7 21-12	M 3-0 G 6-0 P 126-54	1
高瀬秀穂 (cheerful) 三橋久瑠美	× 12-21 15-21		○ 11-21 21-18 21-19	○ 18-21 21-13 21-18	M 2-1 G 4-4 P 140-152	2
川端葵衣 (専修大学) 木村有沙 (日体大)	× 5-21 3-21	× 21-11 18-21 19-21		× 17-21 18-21	M 0-3 G 1-6 P 101-137	4
山本理香 (cheerful) 濱田倅乃	× 7-21 12-21	× 21-18 13-21 18-21	○ 21-17 21-18		M 1-2 G 3-4 P 113-137	3

一般女子シングルス



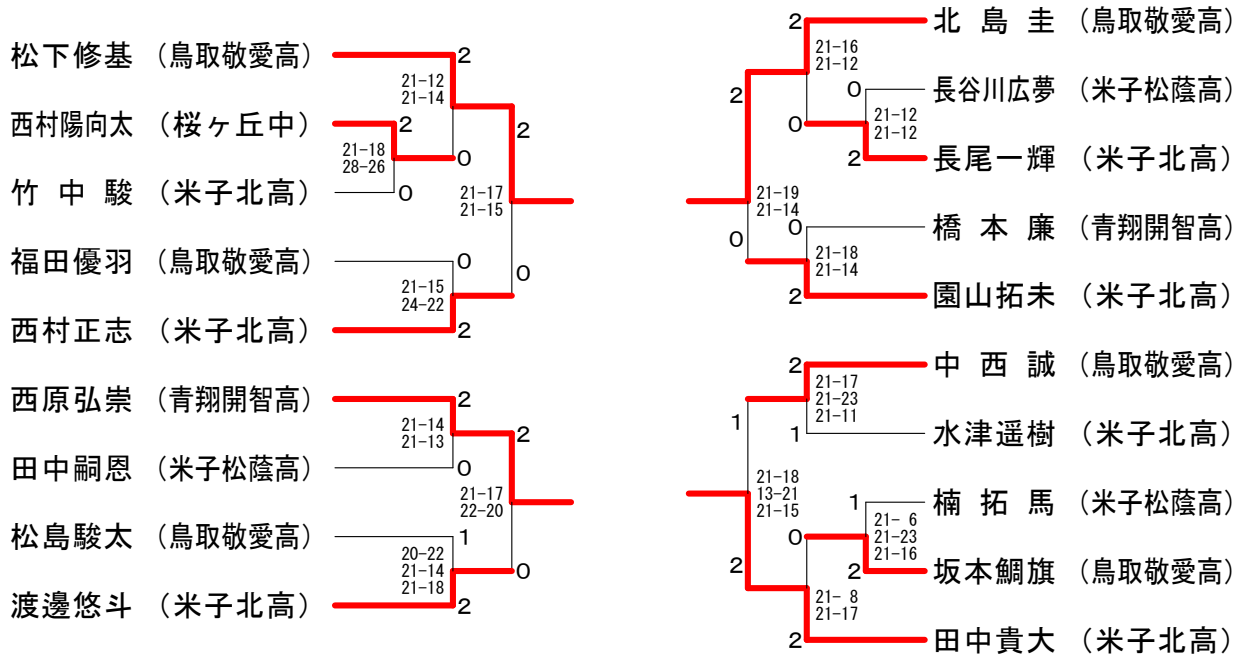
一般女子シングルス代表決定リーグ	高瀬秀穂	山本理香	岸田洋子	高橋真理	勝敗	順位
高瀬秀穂 (cheerful)		○ 21-14 20-22 21-14	△ x-x	△ x-x	M 2-0 G 2-1 P 62-50	1
山本理香 (cheerful)	× 14-21 22-20 14-21		△ x-x	△ x-x	M 0-2 G 1-2 P 50-62	4
岸田洋子 (cheerful)	△ x-x	△ x-x		△ x-x		2
高橋真理 (cheerful)	△ x-x	△ x-x	△ x-x			2

少年男子ダブルス



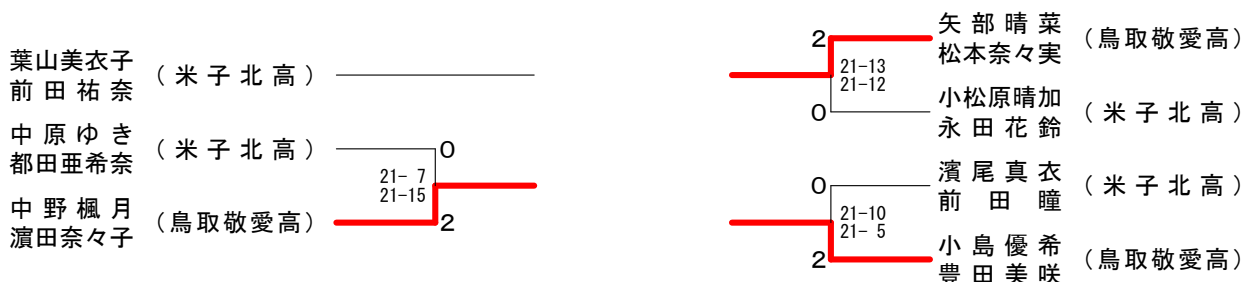
少年男子ダブルス代表決定リーグ	松島駿太 北島圭 (鳥取敬愛高)	中西誠 松下修基 (鳥取敬愛高)	園山拓未 田中貴大 (米子北高)	西原弘崇 橋本廉 (青翔開智高)	勝敗	順位
松島駿太 北島圭 (鳥取敬愛高)		× 17-21 21-19 19-21	× 13-21 13-21	○ 22-20 17-21 21-15	M 1-2 G 3-5 P 143-159	3
中西誠 松下修基 (鳥取敬愛高)	○ 21-17 19-21 21-19		× 22-24 14-21	○ 21-11 24-22	M 2-1 G 4-3 P 142-135	2
園山拓未 田中貴大 (米子北高)	○ 21-13 21-13	○ 24-22 21-14		○ 21-11 21-18	M 3-0 G 6-0 P 129-91	1
西原弘崇 橋本廉 (青翔開智高)	× 20-22 21-17 15-21	× 11-21 22-24	× 11-21 18-21		M 0-3 G 1-6 P 118-147	4

少年男子シングルス



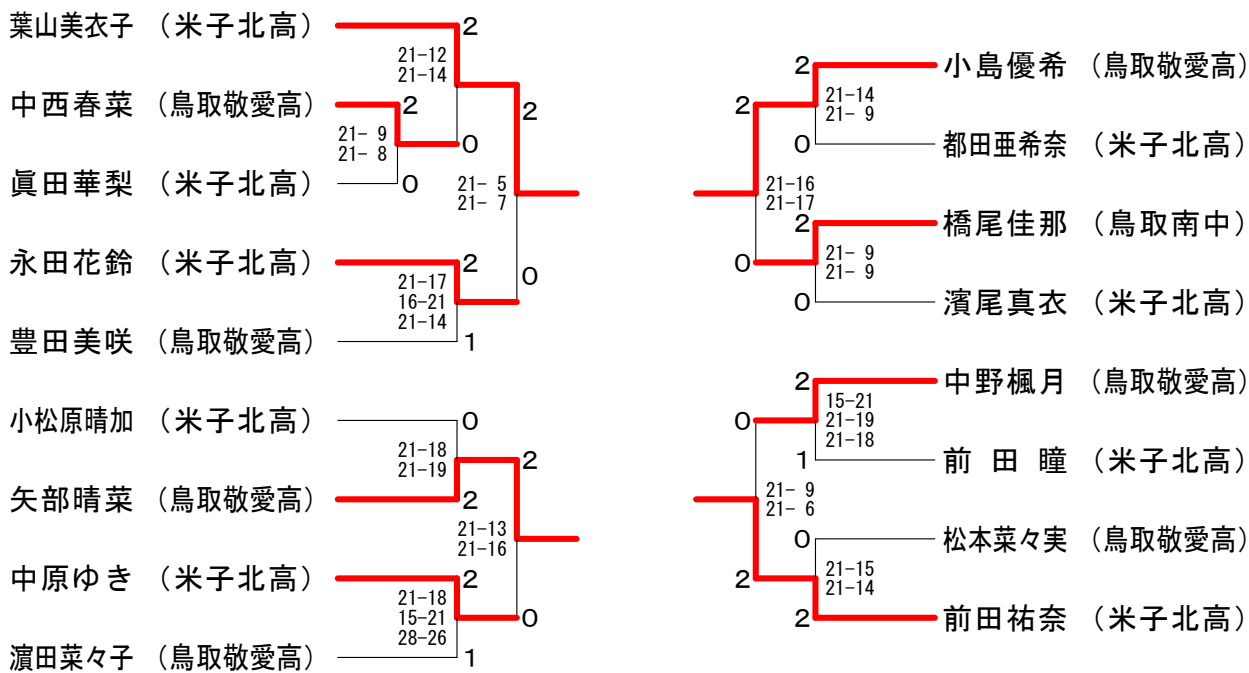
少年男子シングルス代表決定リーグ	北島圭	田中貴大	西原弘崇	松下修基	勝敗	順位
北島圭 (鳥取敬愛高)		× 12-21 19-21	○ 22-20 21-13	○ 21-17 21-12	M 2-1 G 4-2 P 116-104	1
田中貴大 (米子北高)	○ 21-12 21-19		× X- X-	○ 12-21 21-19 21-15	M 2-1 G 4-3 P 96-86	2
西原弘崇 (青翔開智高)	× 20-22 13-21	○ -X -X		× 14-21 22-24	M 1-2 G 2-4 P 69-88	4
松下修基 (鳥取敬愛高)	× 17-21 12-21	× 21-12 19-21 15-21	○ 21-14 24-22		M 1-2 G 3-4 P 129-132	3

少年女子ダブルス



少年女子ダブルス代表決定リーグ	中野楓月 濱田奈々子	矢部晴菜 松本奈々実	葉山美衣子 前田祐奈	小島優希 豊田美咲	勝 敗	順位
中野楓月 (鳥取敬愛高) 濱田奈々子	○	○ 21-19 17-21 22-20	×	○	M 2-1 G 4-3 P 129-139	2
矢部晴菜 (鳥取敬愛高) 松本奈々実	×	○	×	×	M 0-3 G 1-6 P 130-146	4
葉山美衣子 (米子北高) 前田祐奈	○	○	○	○	M 3-0 G 6-0 P 126-82	1
小島優希 (鳥取敬愛高) 豊田美咲	×	○	×	○	M 1-2 G 2-4 P 106-124	3

少年女子シングルス



少年女子シングルス代表決定リーグ	葉山美衣子	矢部晴菜	小島優希	前田祐奈	勝 敗	順位
葉山美衣子 (米子北高)	△	△	△	△		2
矢部晴菜 (鳥取敬愛高)	△	○	×	△	M 0-2 G 1-2 P 46-51	4
小島優希 (鳥取敬愛高)	△	○	△	△	M 2-0 G 2-1 P 51-46	1
前田祐奈 (米子北高)	△	△	△	△		2