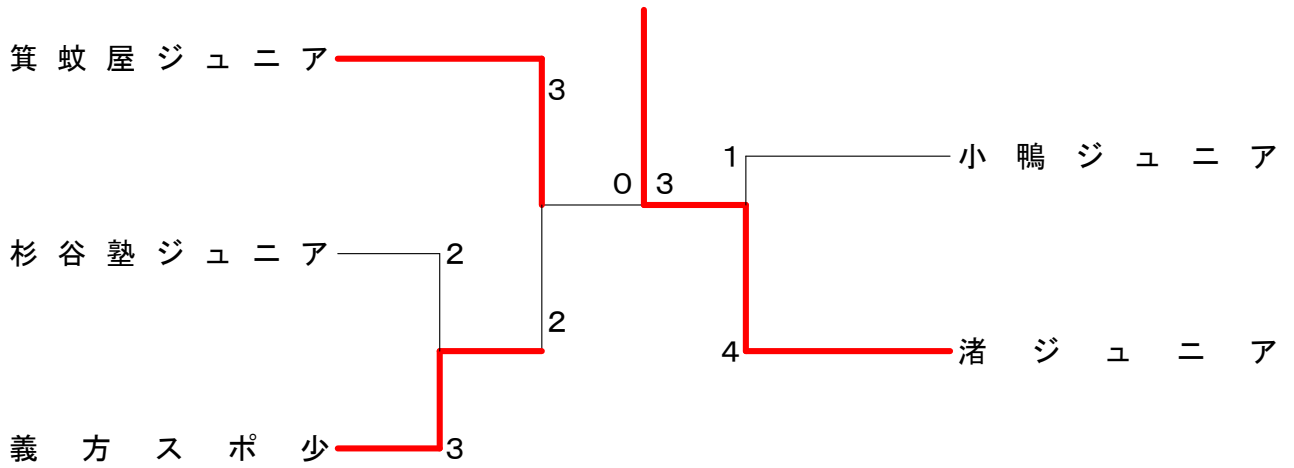
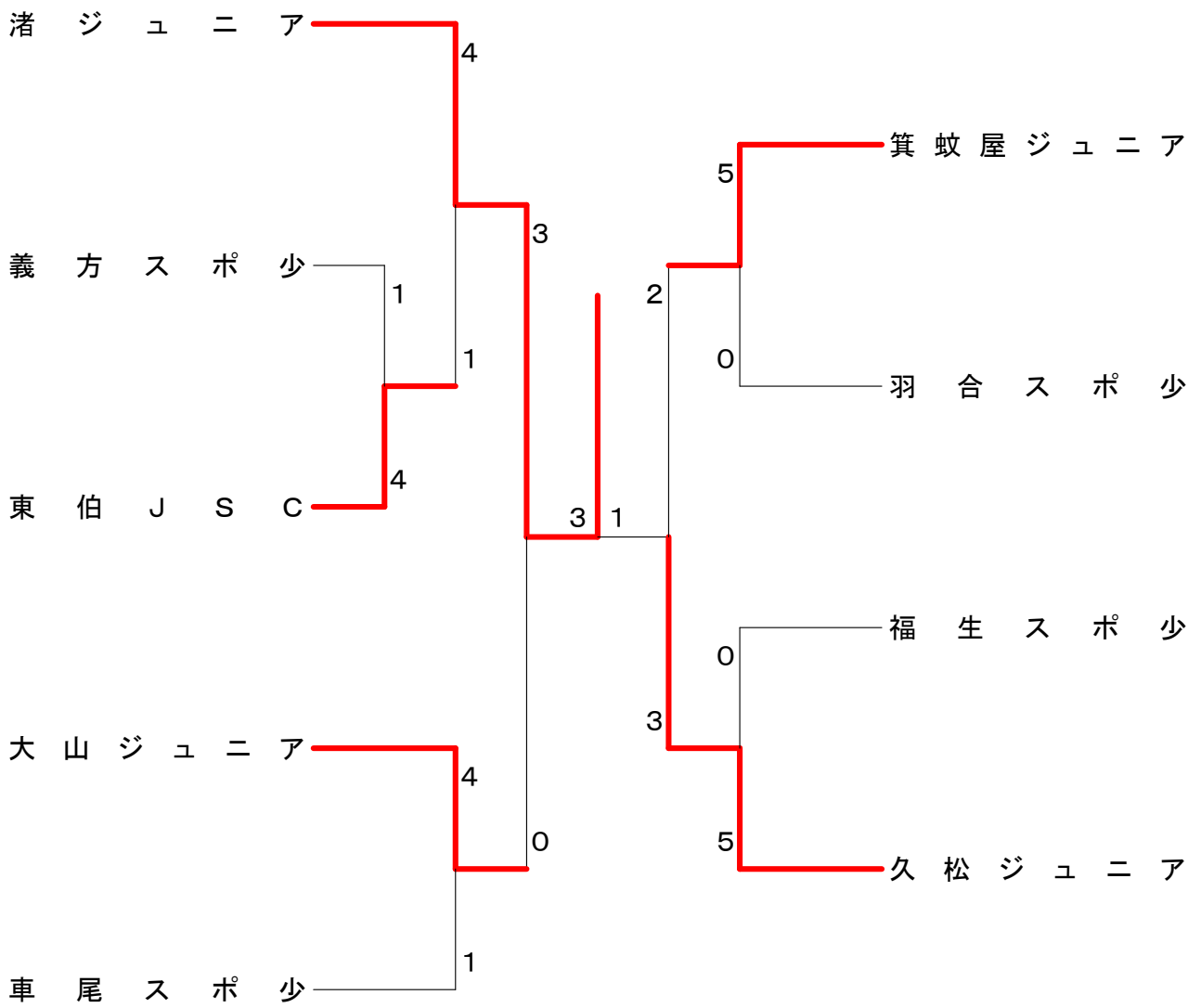


### 男子団体



### 女子団体



<p>試合番号 MT-1</p> <p>義方スポ少 3 - 2 杉谷塾ジュニア</p> <p>芦村 優⑤ 2 <math>\begin{pmatrix} 21-15 \\ 21-23 \\ 21-19 \end{pmatrix}</math> 1 澤田 一冬⑥</p> <p>岩西 慧樹② 0 <math>\begin{pmatrix} 8-21 \\ 13-21 \end{pmatrix}</math> 2 澤田 一心③</p> <p>山本 逞翔⑤ 2 <math>\begin{pmatrix} 21-4 \\ 21-6 \end{pmatrix}</math> 0 長石 理玖③ 岡野 稜太⑤ 0 澤田 一久②</p> <p>平尾 羽玖登⑤ 0 <math>\begin{pmatrix} 6-21 \\ 13-21 \end{pmatrix}</math> 2 山田 央理③ 服部 暖生③ 0 山田 瑛心⑥</p> <p>杵村 莉空⑤ 2 <math>\begin{pmatrix} 21-7 \\ 21-5 \end{pmatrix}</math> 0 森 躍翔⑤</p>	<p>試合番号 MT-2</p> <p>箕蚊屋ジュニア 3 - 2 義方スポ少</p> <p>住田 慈穂④ 0 <math>\begin{pmatrix} 12-21 \\ 12-21 \end{pmatrix}</math> 2 杵村 莉空⑤</p> <p>伊奥 暁③ 2 <math>\begin{pmatrix} 21-5 \\ 21-6 \end{pmatrix}</math> 0 岩西 慧樹②</p> <p>伊奥 拓人⑤ 2 <math>\begin{pmatrix} 21-6 \\ 21-13 \end{pmatrix}</math> 0 山本 逞翔⑤ 桑本 航太郎⑤ 0 岡野 稜太⑤</p> <p>池田 友希⑥ 2 <math>\begin{pmatrix} 21-1 \\ 21-4 \end{pmatrix}</math> 0 服部 暖生③ 松本 憲哉⑥ 0 平尾 羽玖登⑤</p> <p>湯原 悠登② 0 <math>\begin{pmatrix} 4-21 \\ 4-21 \end{pmatrix}</math> 2 芦村 優⑤</p>	<p>試合番号 MT-3</p> <p>渚ジュニア 4 - 1 小鴨ジュニア</p> <p>松本 真成⑥ 2 <math>\begin{pmatrix} 21-8 \\ 21-10 \end{pmatrix}</math> 0 菅埜 全⑤</p> <p>岡田 奨平④ 2 <math>\begin{pmatrix} 21-1 \\ 21-3 \end{pmatrix}</math> 0 影山 陽生③</p> <p>景山 敬太④ 2 <math>\begin{pmatrix} 21-10 \\ 21-10 \end{pmatrix}</math> 0 山下 稜太⑤ 元岡 祐輔⑤ 2 上田 大和③</p> <p>中本 壮翼④ 0 <math>\begin{pmatrix} 13-21 \\ 7-21 \end{pmatrix}</math> 2 影山 颯真⑥ 紺野 司④ 0 鳥飼 航生⑥</p> <p>秋吉 慶人⑤ 2 <math>\begin{pmatrix} 21-0 \\ 21-4 \end{pmatrix}</math> 0 福永 大輝⑤</p>
<p>試合番号 MT-4</p> <p>渚ジュニア 3 - 0 箕蚊屋ジュニア</p> <p>松本 真成⑥ 2 <math>\begin{pmatrix} 21-6 \\ 21-12 \end{pmatrix}</math> 0 住田 慈穂④</p> <p>岡田 奨平④ 2 <math>\begin{pmatrix} 22-20 \\ 26-28 \\ 21-9 \end{pmatrix}</math> 1 伊奥 暁③</p> <p>景山 敬太④ 2 <math>\begin{pmatrix} 17-21 \\ 21-19 \\ 21-19 \end{pmatrix}</math> 1 伊奥 拓人⑤ 元岡 祐輔⑤ 1 桑本 航太郎⑤</p> <p>中本 壮翼④ ( ) 池田 友希⑥ 紺野 司④ ( ) 松本 憲哉⑥</p> <p>秋吉 慶人⑤ ( ) 湯原 悠登②</p>		

<p>試合番号 WT-1</p> <p>東伯JSC 4 - 1 義方スポ少</p> <p>生田 愛佳④ 0 <math>\left( \begin{matrix} 9-21 \\ 4-21 \end{matrix} \right)</math> 2 奥土居 里菜⑥</p> <p>榎田 七海④ 2 <math>\left( \begin{matrix} 21-8 \\ 21-3 \end{matrix} \right)</math> 0 池口 明衣④</p> <p>坂本 奈優⑤ 2 <math>\left( \begin{matrix} 21-9 \\ 21-15 \end{matrix} \right)</math> 0 清水 咲歩⑤ 嶋田 煌光⑤</p> <p>榎田 海咲⑥ 2 <math>\left( \begin{matrix} 21-12 \\ 21-9 \end{matrix} \right)</math> 0 山崎 衣里奈⑤ 生田 愛理⑥</p> <p>橋谷 風羽⑤ 2 <math>\left( \begin{matrix} 21-13 \\ 21-18 \end{matrix} \right)</math> 0 大内 奏良音⑤</p>	<p>試合番号 WT-2</p> <p>渚ジュニア 4 - 1 東伯JSC</p> <p>山本 愛日⑥ 2 <math>\left( \begin{matrix} 21-2 \\ 21-0 \end{matrix} \right)</math> 0 杉山 純香④</p> <p>金本 藍④ 2 <math>\left( \begin{matrix} 21-12 \\ 21-6 \end{matrix} \right)</math> 0 榎田 七海④</p> <p>安井 美優⑤ 0 <math>\left( \begin{matrix} 12-21 \\ 9-21 \end{matrix} \right)</math> 2 坂本 奈優⑤ 安井 優奈⑤</p> <p>池淵 百恵⑥ 2 <math>\left( \begin{matrix} 21-8 \\ 21-8 \end{matrix} \right)</math> 0 榎田 海咲⑥ 前川 陽向⑥</p> <p>澤野 莉香⑤ 2 <math>\left( \begin{matrix} 21-16 \\ 21-14 \end{matrix} \right)</math> 0 橋谷 風羽⑤</p>	<p>試合番号 WT-3</p> <p>大山ジュニア 4 - 1 車尾スポ少</p> <p>齋木 星那⑥ 2 <math>\left( \begin{matrix} 21-13 \\ 21-16 \end{matrix} \right)</math> 0 上野 杏珠⑤</p> <p>金田 穂花④ 2 <math>\left( \begin{matrix} 21-18 \\ 21-19 \end{matrix} \right)</math> 0 野間田 笑菜④</p> <p>内田 樹里④ 0 <math>\left( \begin{matrix} 7-21 \\ 5-21 \end{matrix} \right)</math> 2 山根 雫⑤ 深田 歩里④</p> <p>高虫 朋花⑤ 2 <math>\left( \begin{matrix} 23-25 \\ 21-13 \\ 21-18 \end{matrix} \right)</math> 1 赤井 小夏⑥ 山根 理紗子⑥</p> <p>梅實 志帆⑤ 2 <math>\left( \begin{matrix} 21-8 \\ 21-9 \end{matrix} \right)</math> 0 窪田 心優⑤</p>
<p>試合番号 WT-4</p> <p>箕蚊屋ジュニア 5 - 0 羽合スポ少</p> <p>添谷 明日香⑥ 2 <math>\left( \begin{matrix} 21-7 \\ 14-21 \\ 21-19 \end{matrix} \right)</math> 1 梶井 里紗⑥</p> <p>山崎 南実④ 2 <math>\left( \begin{matrix} 21-7 \\ 21-9 \end{matrix} \right)</math> 0 川本 愛結③</p> <p>大森 絵子④ 2 <math>\left( \begin{matrix} 21-9 \\ 21-10 \end{matrix} \right)</math> 0 西本 奏海④ 小山 心愛④</p> <p>林原 理乃⑥ 2 <math>\left( \begin{matrix} 25-23 \\ 19-21 \\ 21-18 \end{matrix} \right)</math> 1 門谷 咲来⑥ 戸田 優妃⑥</p> <p>蒲原 美桜⑤ 2 <math>\left( \begin{matrix} 21-11 \\ 21-15 \end{matrix} \right)</math> 0 椿 りん⑤</p>	<p>試合番号 WT-5</p> <p>久松ジュニア 5 - 0 福生スポ少</p> <p>宮本 花夏⑤ 2 <math>\left( \begin{matrix} 21-10 \\ 16-21 \\ 21-16 \end{matrix} \right)</math> 1 松原 華子⑥</p> <p>豊口 愛菜③ 2 <math>\left( \begin{matrix} 21-7 \\ 21-10 \end{matrix} \right)</math> 0 八田 麻友④</p> <p>谷本 佳菜⑤ 2 <math>\left( \begin{matrix} 21-9 \\ 21-3 \end{matrix} \right)</math> 0 井上 こなつ④ 岩田 結衣⑤</p> <p>米田 彩乃⑥ 2 <math>\left( \begin{matrix} 21-19 \\ 21-7 \end{matrix} \right)</math> 0 金田 美月④ 池本 さえ⑥</p> <p>豊口 葉菜⑤ 2 <math>\left( \begin{matrix} 21-8 \\ 21-10 \end{matrix} \right)</math> 0 竹中 南⑤</p>	<p>試合番号 WT-6</p> <p>渚ジュニア 3 - 0 大山ジュニア</p> <p>山本 愛日⑥ 2 <math>\left( \begin{matrix} 21-3 \\ 21-4 \end{matrix} \right)</math> 0 山根 理紗子⑥</p> <p>金本 藍④ 2 <math>\left( \begin{matrix} 21-10 \\ 21-4 \end{matrix} \right)</math> 0 齋木 星花②</p> <p>安井 美優⑤ 2 <math>\left( \begin{matrix} 21-10 \\ 21-11 \end{matrix} \right)</math> 0 金田 穂花④ 安井 優奈⑤</p> <p>池淵 百恵⑥ ( ) 梅實 志帆⑤ 前川 陽向⑥ 齋木 星那⑥</p> <p>景山 菜那④ ( ) 高虫 朋花⑤</p>
<p>試合番号 WT-7</p> <p>久松ジュニア 3 - 2 箕蚊屋ジュニア</p> <p>米田 彩乃⑥ 0 <math>\left( \begin{matrix} 8-21 \\ 8-21 \end{matrix} \right)</math> 2 林原 理乃⑥</p> <p>濱野 優衣④ 0 <math>\left( \begin{matrix} 7-21 \\ 6-21 \end{matrix} \right)</math> 2 小山 心愛④</p> <p>豊口 愛菜③ 2 <math>\left( \begin{matrix} 21-4 \\ 21-13 \end{matrix} \right)</math> 0 蒲原 美桜⑤ 谷本 佳菜⑤</p> <p>豊口 葉菜⑤ 2 <math>\left( \begin{matrix} 21-14 \\ 21-16 \end{matrix} \right)</math> 0 大森 絵子④ 池本 さえ⑥</p> <p>岩田 結衣⑤ 2 <math>\left( \begin{matrix} 21-15 \\ 21-9 \end{matrix} \right)</math> 0 山崎 南実④</p>	<p>試合番号 WT-8</p> <p>渚ジュニア 3 - 1 久松ジュニア</p> <p>山本 愛日⑥ 2 <math>\left( \begin{matrix} 21-9 \\ 21-6 \end{matrix} \right)</math> 0 米田 彩乃⑥</p> <p>景山 菜那④ 2 <math>\left( \begin{matrix} 21-4 \\ 21-4 \end{matrix} \right)</math> 0 濱野 優衣④</p> <p>安井 美優⑤ 0 <math>\left( \begin{matrix} 13-21 \\ 9-21 \end{matrix} \right)</math> 2 豊口 愛菜③ 澤野 莉香⑤</p> <p>池淵 百恵⑥ 2 <math>\left( \begin{matrix} 21-11 \\ 21-5 \end{matrix} \right)</math> 0 豊口 葉菜⑤ 前川 陽向⑥</p> <p>金本 藍④ ( ) 谷本 佳菜⑤</p>	