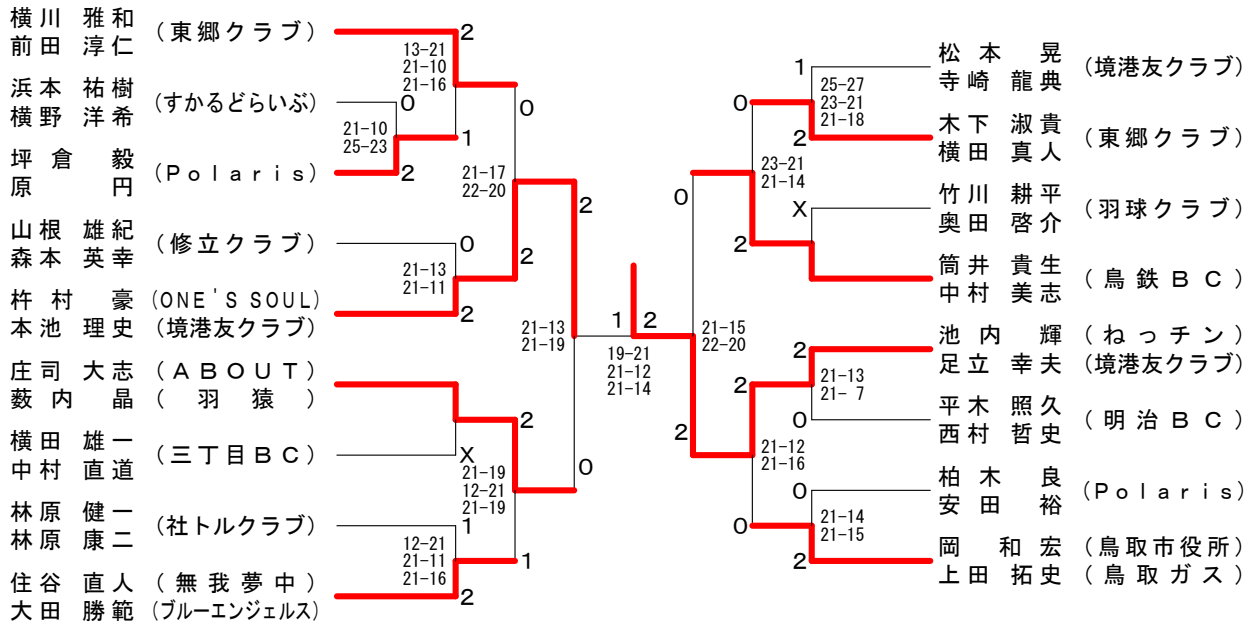
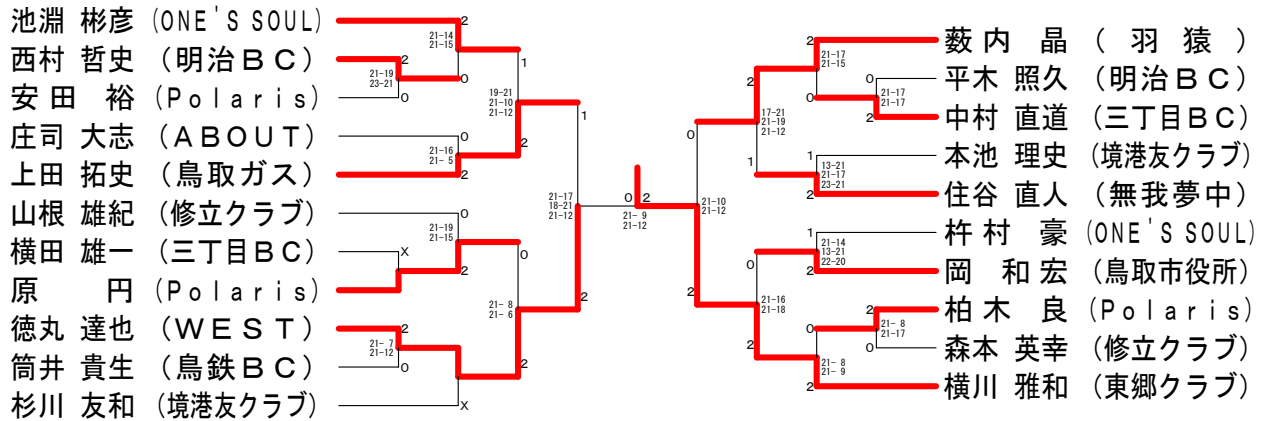


# 第32回鳥取県シニアバドミントン選手権大会

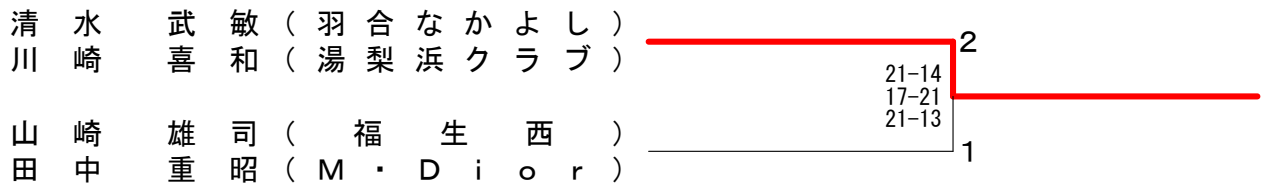
## 30歳以上男子ダブルス



## 30歳以上男子シングルス

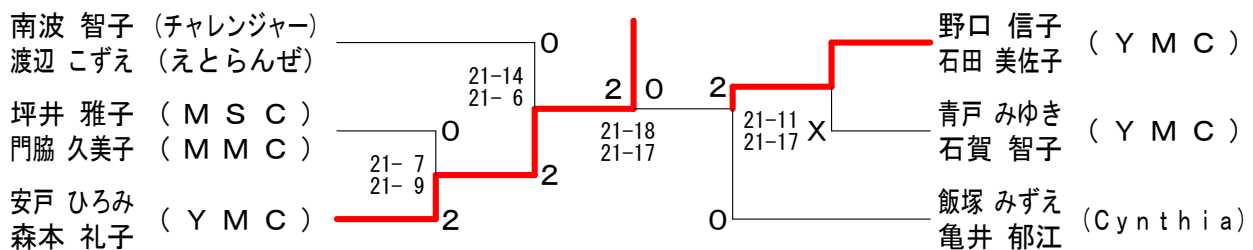


## 65歳以上男子ダブルス



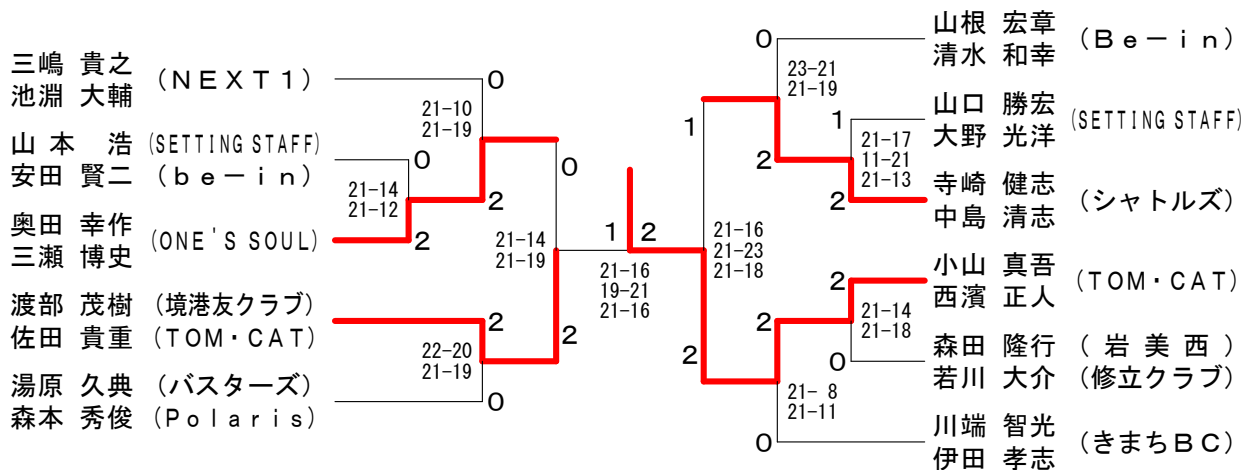
| 65歳以上男子シングルス   | 清 水                          | 山 下                          | 川 崎                 | 勝 敗                        | 順 位 |
|----------------|------------------------------|------------------------------|---------------------|----------------------------|-----|
| 清水 武敏 (羽合なかよし) |                              | X<br>11-21<br>21-19<br>15-21 | X<br>14-21<br>15-21 | M 0-2<br>G 1-4<br>P 76-103 | 3   |
| 山下 純一 (社トル)    | O<br>21-11<br>19-21<br>21-15 |                              | O<br>21-15<br>21-12 | M 2-0<br>G 4-1<br>P 103-74 | 1   |
| 川崎 喜和 (湯梨浜クラブ) | O<br>21-14<br>21-15          | X<br>15-21<br>12-21          |                     | M 1-1<br>G 2-2<br>P 69-71  | 2   |

## 50歳以上女子ダブルス

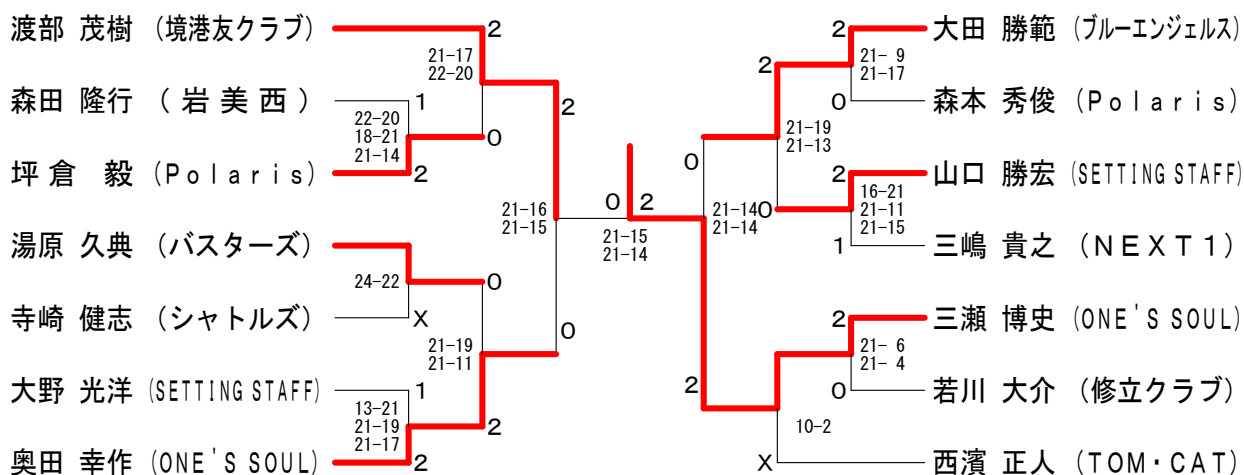


# 第32回鳥取県シニアバドミントン選手権大会

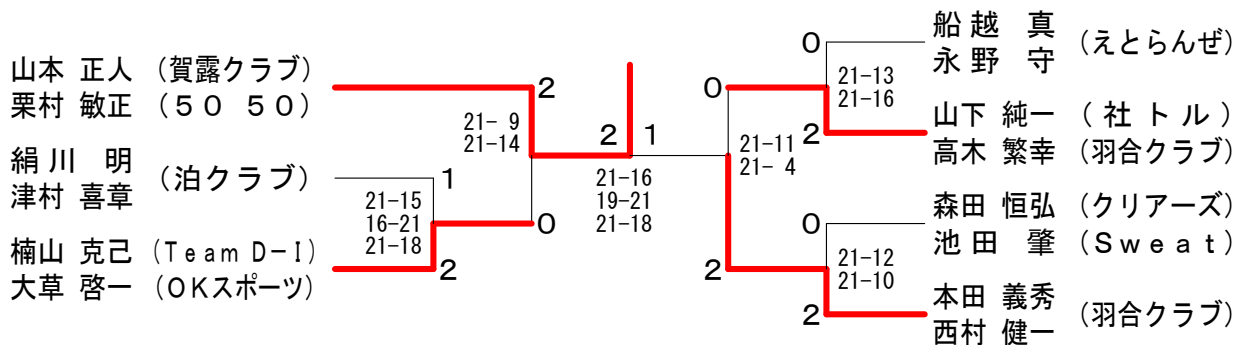
## 40歳以上男子ダブルス



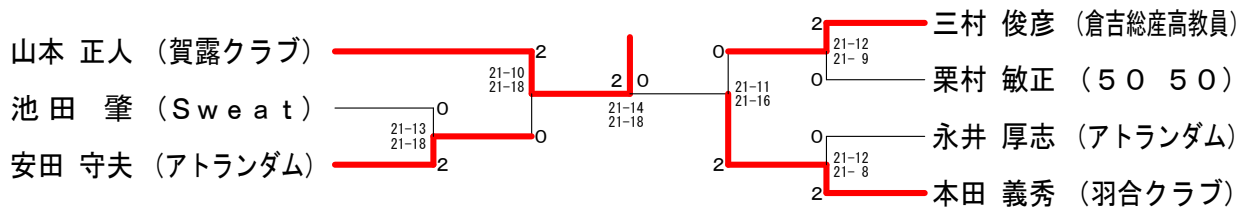
## 40歳以上男子シングルス



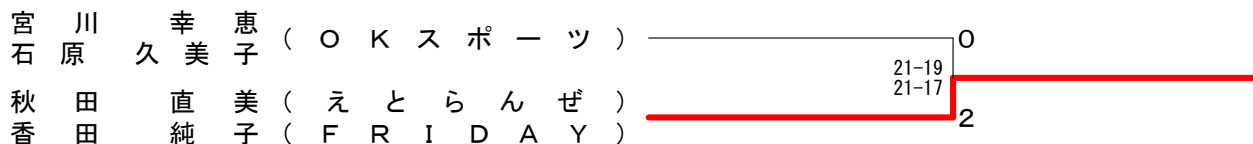
## 60歳以上男子ダブルス



## 60歳以上男子シングルス

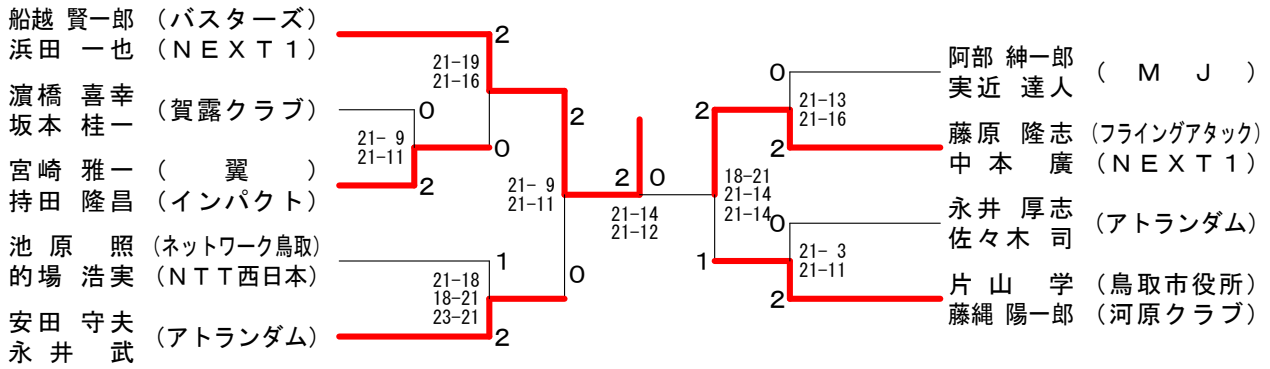


## 60歳以上女子ダブルス

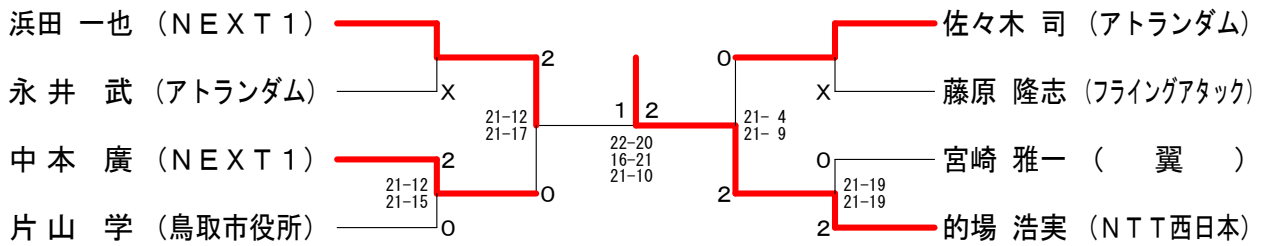


# 第32回鳥取県シニアバドミントン選手権大会

## 50歳以上男子ダブルス

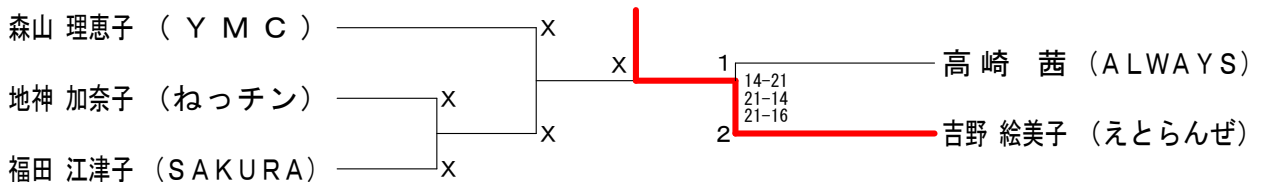


## 50歳以上男子シングルス

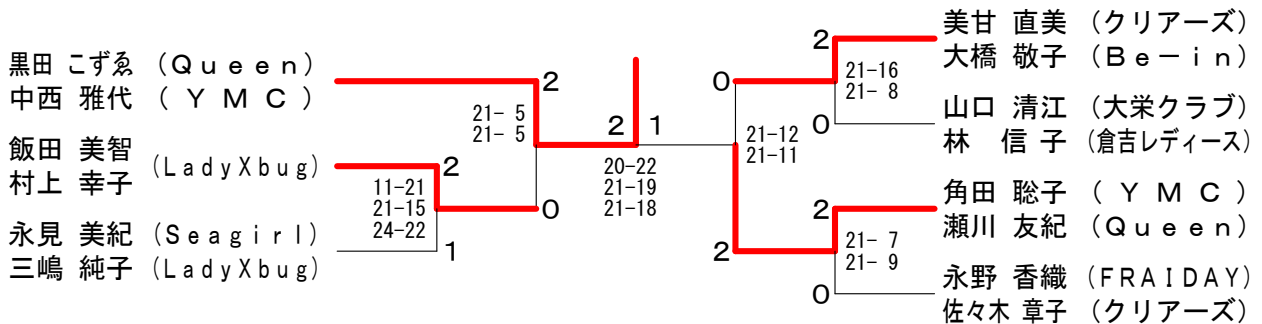


| 30歳以上女子ダブルス    | 森吉 | 山野 | 長高 | 原崎                  | 亀梅                  | 山實 | 地長 | 神谷 | 川勝                         | 敗 | 順位 |
|----------------|----|----|----|---------------------|---------------------|----|----|----|----------------------------|---|----|
| 森山 理恵子 (Y M C) |    |    | x  |                     | x                   |    |    | o  | M 1-2<br>G 2-4<br>P 42-84  |   | 3  |
| 吉野 絵美子 (えとらんぜ) |    |    | x- |                     | x-                  |    |    | -x |                            |   |    |
| 長原 梨花 (ミルワード)  |    | o  |    |                     |                     | o  |    | o  | M 3-0<br>G 6-0<br>P 126-26 |   | 1  |
| 高崎 茜 (ALWAYS)  |    | -x |    |                     | o<br>21-13<br>21-13 |    |    | -x |                            |   |    |
| 亀山 しのぶ (すまいる)  |    | o  |    | x<br>13-21<br>13-21 |                     |    |    | o  | M 2-1<br>G 4-2<br>P 110-42 |   | 2  |
| 梅 實京子 (ねっちゃん)  |    | -x |    | x                   |                     |    |    | -x |                            |   |    |
| 地神 加奈子 (ねっちゃん) |    | x  |    | x                   |                     |    |    |    | M 0-3<br>G 0-6<br>P 0-126  |   | 4  |
| 長谷川 優花 (フラワー)  |    | x- |    | x-                  |                     |    |    |    |                            |   |    |

## 30歳以上女子シングルス



## 40歳以上女子ダブルス



| 40歳以上女子シングルス   | 黒田 | 瀬川                           | 大橋 | 勝                   | 敗                         | 順位 |
|----------------|----|------------------------------|----|---------------------|---------------------------|----|
| 黒田 こずゑ (Queen) |    | o<br>21-18<br>10-21<br>21-16 |    | o<br>21-15<br>21-12 | M 2-0<br>G 4-1<br>P 94-82 | 1  |
| 瀬川 友紀 (Queen)  |    | x<br>18-21<br>21-10<br>16-21 |    | o<br>21-6<br>21-11  | M 1-1<br>G 3-2<br>P 97-69 | 2  |
| 大橋 敬子 (Be-in)  |    | x<br>15-21<br>12-21          |    | x<br>6-21<br>11-21  | M 0-2<br>G 0-4<br>P 44-84 | 3  |