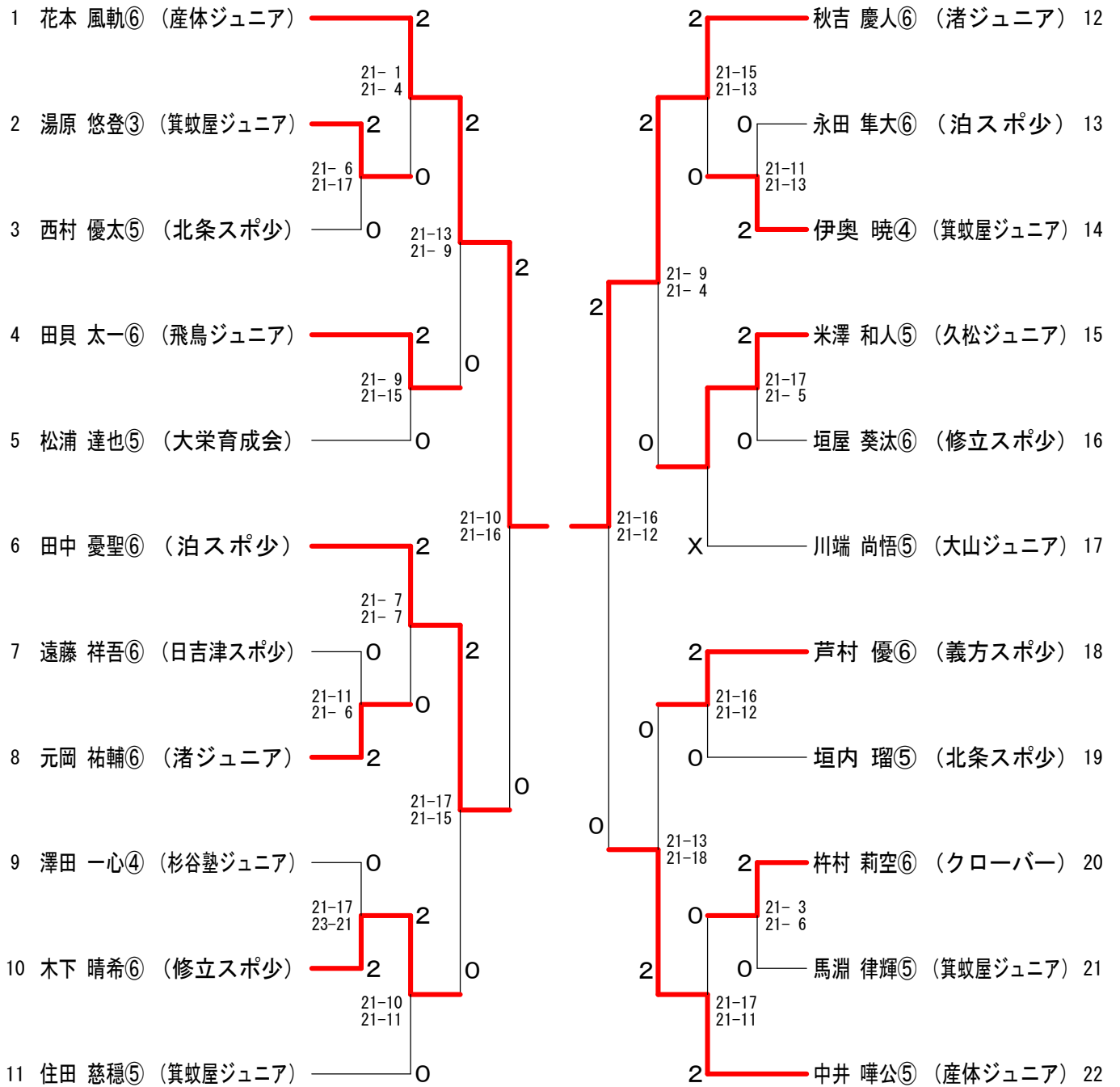
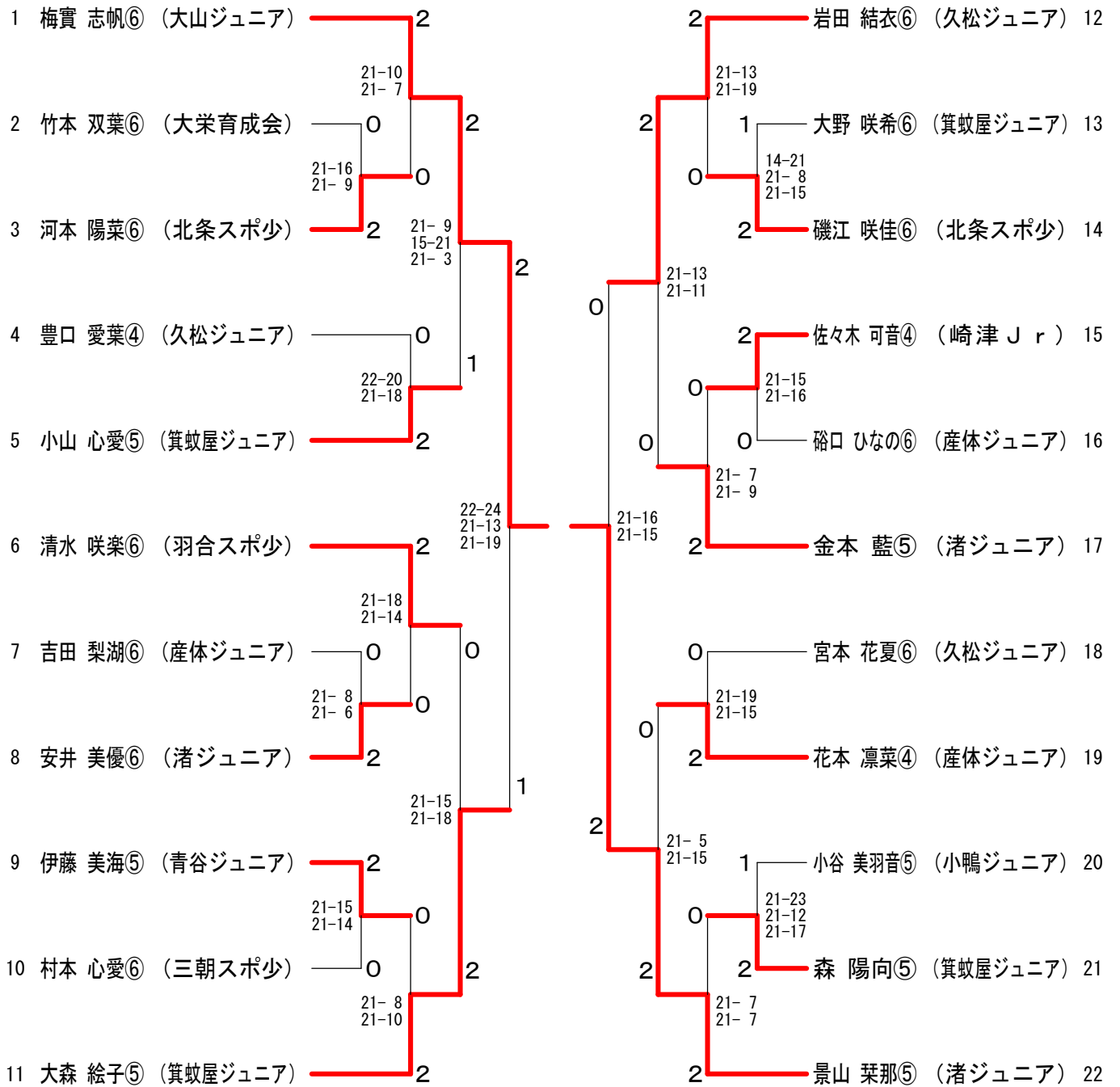


### 男子シングルス (MS)



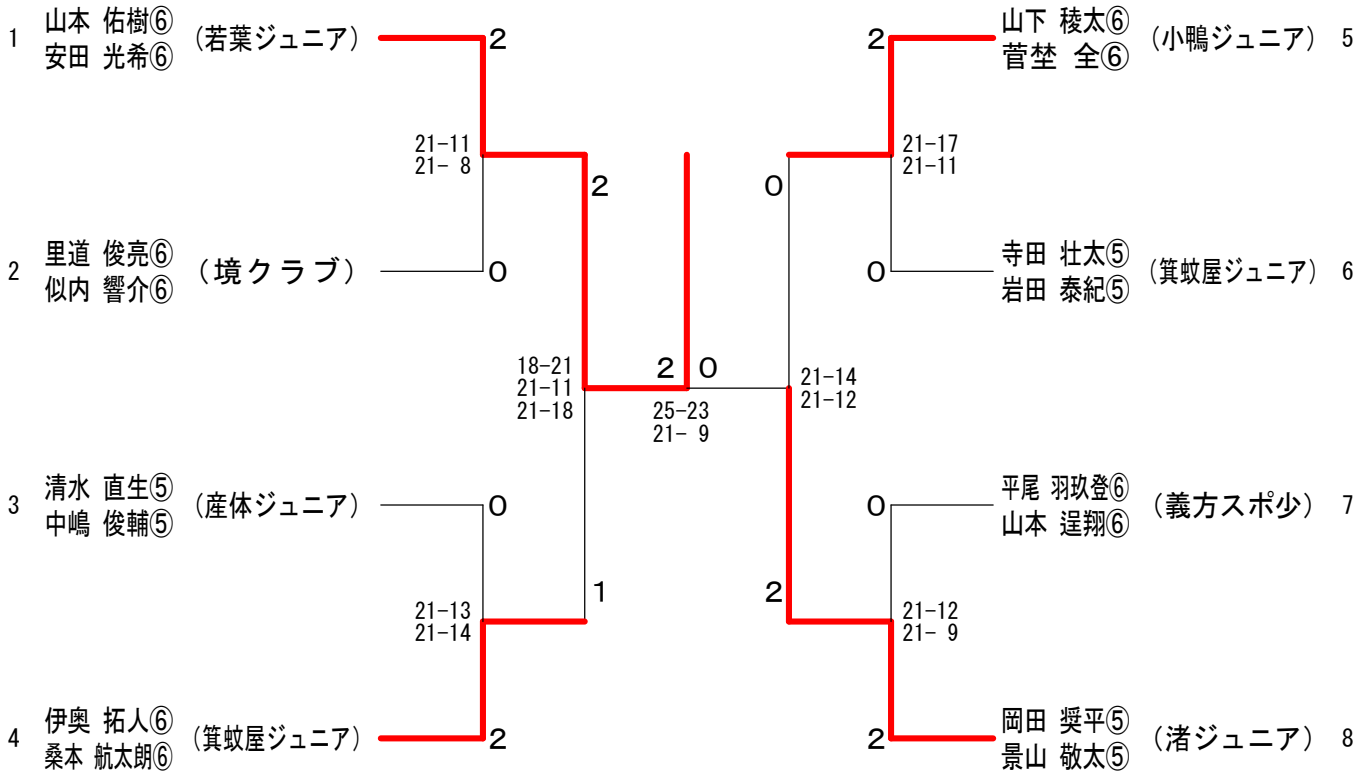
男子代表決定戦	田 中	中 井	岡 田	景 山	勝 敗	順 位
田中 憂聖⑥ (泊スポ少)		△ x-x	○ 21-19	○ 21-14	M 2-0 G 2-0 P 42-33	2
中井 嘩公⑤ (産体ジュニア)	△ x-x		○ 21-14	○ 21-16	M 2-0 G 2-0 P 42-30	1
岡田 奨平⑤ (渚ジュニア)	x 19-21	x 14-21		△ x-x	M 0-2 G 0-2 P 33-42	3
景山 敬太⑤ (渚ジュニア)	x 14-21	x 16-21	△ x-x		M 0-2 G 0-2 P 30-42	4

女子シングルス (WS)



女子代表決定戦	大森	岩田	上野	横木	勝敗	順位
大森 絵子⑤ (箕蚊屋ジュニア)		×	×	×	M 0-3 G 0-3 P 38-63	4
岩田 結衣⑥ (久松ジュニア)	○ 21-16		○ 21-19	○ 21-9	M 3-0 G 3-0 P 63-44	1
上野 杏珠⑥ (車尾スポ少)	○ 21-10	×		○ 21-11	M 2-1 G 2-1 P 61-42	2
横木 奏美⑥ (車尾スポ少)	○ 21-12	×	×		M 1-2 G 1-2 P 41-54	3

### 男子ダブルス (MD)



### 女子ダブルス (WD)

