

男子シングルス A ブロツク	西村	松内	生川	飯田	勝敗	順位
西村 陽翔② (鳥取東)		○ 21-16 21-11	○ -X	○ 21- 2 21- 4	M 3-0 G 6-0 P 126-33	1
松内 煌① (福米)	× 16-21 11-21		○ 21-11 21-11	○ 21- 5 21- 2	M 2-1 G 4-2 P 111-71	2
生川 晴登② (後藤ヶ丘)	× X-	× 11-21 11-21		× X-	M 0-3 G 0-6 P 22-126	4
飯田 陽生① (大栄)	× 2-21 4-21	× 5-21 2-21	○ -X		M 1-2 G 2-4 P 55-84	3

男子シングルス B ブロツク	荒木	西川	津村	勝敗	順位
荒木 克仁② (美保)		○ -X	○ 21- 7 21- 6	M 2-0 G 4-0 P 84-13	1
西川 裕暉① (福米)	× X-		× X-	M 0-2 G 0-4 P 0-84	3
津村 太一① (河北)	× 7-21 6-21	○ -X		M 1-1 G 2-2 P 55-42	2

男子シングルス C ブロツク	橋本	池田	山本	勝敗	順位
橋本 周② (倉吉東)		○ 21- 5 21- 7	○ 21- 4 21- 6	M 2-0 G 4-0 P 84-22	1
池田 友希① (箕蚊屋)	× 5-21 7-21		× 21-15 14-21 12-21	M 0-2 G 1-4 P 59-99	3
山本 錬② (鳥取東)	× 4-21 6-21	○ 15-21 21-14 21-12		M 1-1 G 2-3 P 67-89	2

男子シングルス D ブロツク	森本	松本	鋏本	勝敗	順位
森本 蔵人① (鳥取東)		○ 21- 8 21-15	○ 21-11 21-12	M 2-0 G 4-0 P 84-46	1
松本 憲哉① (箕蚊屋)	× 8-21 15-21		○ 21-19 21-18	M 1-1 G 2-2 P 65-79	2
鋏本 海斗② (大栄)	× 11-21 12-21	× 19-21 18-21		M 0-2 G 0-4 P 60-84	3

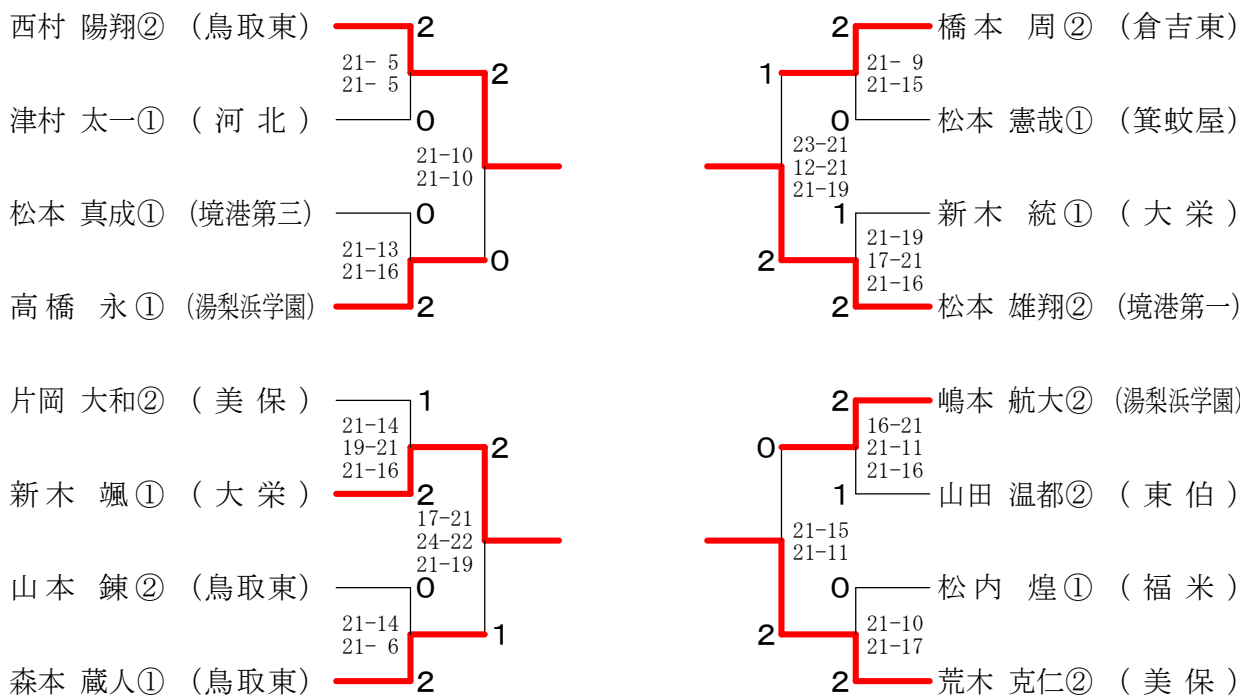
男子シングルス E ブロツク	片岡	新木	松田	勝敗	順位
片岡 大和② (美保)		○ 21-8 16-21 22-20	○ 21-11 21-9	M 2-0 G 4-1 P 101-69	1
新木 統① (大栄)	× 8-21 21-16 20-22		○ 21-12 21-12	M 1-1 G 3-2 P 91-83	2
松田 瑞樹② (湖東)	× 11-21 9-21	× 12-21 12-21		M 0-2 G 0-4 P 44-84	3

男子シングルス F ブロツク	松本	新木	生田	勝敗	順位
松本 雄翔② (境港第一)		○ 21-18 11-21 21-17	○ 21-10 19-21 21-13	M 2-0 G 4-2 P 114-100	1
新木 颯① (大栄)	× 18-21 21-11 17-21		○ 21-10 21-13	M 1-1 G 3-2 P 98-76	2
生田 樹生② (北条)	× 10-21 21-19 13-21	× 10-21 13-21		M 0-2 G 1-4 P 67-103	3

男子シングルス G ブロツク	松本	嶋本	岡村	勝敗	順位
松本 真成① (境港第三)		× 23-21 9-21 10-21	○ 21-12 21-14	M 1-1 G 3-2 P 84-89	2
嶋本 航大② (湯梨浜学園)	○ 21-23 21-9 21-10		○ 21-13 21-13	M 2-0 G 4-1 P 105-68	1
岡村 晴也② (河北)	× 12-21 14-21	× 13-21 13-21		M 0-2 G 0-4 P 52-84	3

男子シングルス H ブロツク	山田	高橋	佐々木慶治①	勝敗	順位
山田 温都② (東伯)		× 16-21 11-21	○ 21-13 21-9	M 1-1 G 2-2 P 69-64	2
高橋 永① (湯梨浜学園)	○ 21-16 21-11		○ 21-15 21-4	M 2-0 G 4-0 P 84-46	1
佐々木慶治① (境港第二)	× 13-21 9-21	× 15-21 4-21		M 0-2 G 0-4 P 41-84	3

男子シングルス 決勝トーナメント



女子シングルス A ブロツク	塚本	田上	杉本	赤井	勝敗	順位
塚本 咲菜② (大栄)		○ 21- 8 21-10	○ 21-13 21- 5	○ 21- 2 21- 9	M 3-0 G 6-0 P 126-47	1
田上 心菜① (北溟)	× 8-21 10-21		× 21-18 9-21 18-21	○ 21- 1 21-12	M 1-2 G 3-4 P 108-115	3
杉本 紗菜② (境港第一)	× 13-21 5-21	○ 18-21 21- 9 21-18		○ 21- 6 21-14	M 2-1 G 4-3 P 120-110	2
赤井 小夏① (東山)	× 2-21 9-21	× 1-21 12-21	× 6-21 14-21		M 0-3 G 0-6 P 44-126	4

女子シングルス B ブロツク	景山	横川	西村	生田	勝敗	順位
景山 真歩② (境港第二)		○ 21-12 21-14	○ 21-12 21-16	○ 21- 6 21- 6	M 3-0 G 6-0 P 126-66	1
横川 美羽② (境港第一)	× 12-21 14-21		○ 21-10 21- 9	○ 21-10 21-15	M 2-1 G 4-2 P 110-86	2
西村 有花① (北溟)	× 12-21 16-21	× 10-21 9-21		○ 21- 5 21- 8	M 1-2 G 2-4 P 89-97	3
生田 愛理① (東伯)	× 6-21 6-21	× 10-21 15-21	× 5-21 8-21		M 0-3 G 0-6 P 50-126	4

女子シングルス C ブロック	山本	安田	前田	勝敗	順位
山本 愛日① (境港第一)		○ 21-10 19-21 21-10	○ 21- 8 21-11	M 2-0 G 4-1 P 103-60	1
安田 有希② (鳥取南)	× 10-21 21-19 10-21		○ 21- 9 21- 9	M 1-1 G 3-2 P 83-79	2
前田 愛梨② (東山)	× 8-21 11-21	× 9-21 9-21		M 0-2 G 0-4 P 37-84	3

女子シングルス D ブロック	池淵	池田	梶井	勝敗	順位
池淵 百恵① (境港第一)		○ 21-10 21- 8	○ 21- 5 21-11	M 2-0 G 4-0 P 84-34	1
池田 結菜② (湖東)	× 10-21 8-21		○ 21-13 21- 9	M 1-1 G 2-2 P 60-64	2
梶井 里紗① (北溟)	× 5-21 11-21	× 13-21 9-21		M 0-2 G 0-4 P 38-84	3

女子シングルス E ブロック	加藤	矢島	松本	勝敗	順位
加藤 澄菜② (中ノ郷)		○ 21-19 14-21 21-15	○ 21- 5 21-10	M 2-0 G 4-1 P 98-70	1
矢島 果林① (弓ヶ浜)	× 19-21 21-14 15-21		○ 21- 9 21-11	M 1-1 G 3-2 P 97-76	2
松本 愛凜① (北溟)	× 5-21 10-21	× 9-21 11-21		M 0-2 G 0-4 P 35-84	3

女子シングルス F ブロック	門脇	竹安	楠見	勝敗	順位
門脇 想② (中ノ郷)		○ 21- 9 21-12	○ 21- 1 21- 1	M 2-0 G 4-0 P 84-23	1
竹安 穂奏② (境港第二)	× 9-21 12-21		○ 21- 4 21- 5	M 1-1 G 2-2 P 63-51	2
楠見 藍① (東山)	× 1-21 1-21	× 4-21 5-21		M 0-2 G 0-4 P 11-84	3

女子シングルス Gブロック	梅 實	岡田小都乃②	山 本	勝 敗	順位
梅實 佑奈② (大 山)		× 17-21 12-21	○ 21- 9 21-12	M 1-1 G 2-2 P 71-63	2
岡田小都乃② (東 山)	○ 21-17 21-12		○ 21- 5 21- 9	M 2-0 G 4-0 P 84-43	1
山本 奈央① (桜ヶ丘)	× 9-21 12-21	× 5-21 9-21		M 0-2 G 0-4 P 35-84	3

女子シングルス Hブロック	田 熊	坂 本	榎 田	勝 敗	順位
田熊 佑衣① (大 栄)		× 15-21 19-21	○ 21- 3 21- 1	M 1-1 G 2-2 P 76-46	2
坂本 莉流② (加 茂)	○ 21-15 21-19		○ 21- 9 21-10	M 2-0 G 4-0 P 84-53	1
榎田 海咲① (東 伯)	× 3-21 1-21	× 9-21 10-21		M 0-2 G 0-4 P 23-84	3

女子シングルス 決勝トーナメント

