

男子団体 Aブロック	鳥取東	北条	美保B	勝敗	順位
鳥取東		○ 3-0 G 6-2 P 163-134	○ 3-0 G 6-0 P 126-55	M 6-0 G 12-2 P 289-189	1
北条	× 0-3 G 2-6 P 134-163		○ 3-0 G 6-0 P 126-77	M 3-3 G 8-6 P 260-240	2
美保B	× 0-3 G 0-6 P 55-126	× 0-3 G 0-6 P 77-126		M 0-6 G 0-12 P 132-252	3

男子団体 Bブロック	湯梨浜学園	箕蚊屋B	鳥取南B	勝敗	順位
湯梨浜学園		○ 3-0 G 6-0 P 126-64	○ 3-0 G 6-0 P 126-72	M 6-0 G 12-0 P 252-136	1
箕蚊屋B	× 0-3 G 0-6 P 64-126		× 0-3 G 2-6 P 120-163	M 0-6 G 2-12 P 184-289	3
鳥取南B	× 0-3 G 0-6 P 72-126	○ 3-0 G 6-2 P 163-120		M 3-3 G 6-8 P 235-246	2

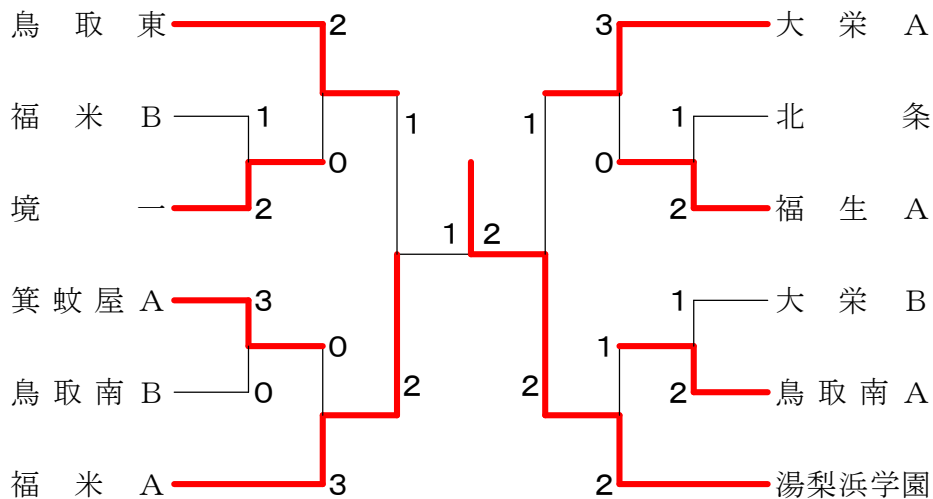
男子団体 Cブロック	大栄A	美保A	福米B	勝敗	順位
大栄A		○ 2-1 G 5-2 P 148-118	○ 3-0 G 6-2 P 162-119	M 5-1 G 11-4 P 310-237	1
美保A	× 1-2 G 2-5 P 118-148		× 1-2 G 4-4 P 155-149	M 2-4 G 6-9 P 273-297	3
福米B	× 0-3 G 2-6 P 119-162	○ 2-1 G 4-4 P 149-155		M 2-4 G 6-10 P 268-317	2

男子団体 Dブロック	福米A	鳥取南A	福生B	勝敗	順位
福米A		○ 3-0 G 6-1 P 148-98	○ 3-0 G 6-0 P 126-67	M 6-0 G 12-1 P 274-165	1
鳥取南A	× 0-3 G 1-6 P 98-148		○ 3-0 G 6-2 P 167-135	M 3-3 G 7-8 P 265-283	2
福生B	× 0-3 G 0-6 P 67-126	× 0-3 G 2-6 P 135-167		M 0-6 G 2-12 P 202-293	3

男子団体 Eブロック	箕蚊屋A	境 三	大栄B	勝敗	順位
箕蚊屋 A		○ 3-0 G 6-1 P 141-117	○ 3-0 G 6-0 P 126-78	M 6-0 G 12-1 P 267-195	1
境 三	× 0-3 G 1-6 P 117-141		× 1-2 G 2-4 P 97-106	M 1-5 G 3-10 P 214-247	3
大 栄 B	× 0-3 G 0-6 P 78-126	○ 2-1 G 4-2 P 106-97		M 2-4 G 4-8 P 184-223	2

男子団体 Fブロック	福生A	境 一	湊 山	勝敗	順位
福 生 A		○ 2-1 G 4-3 P 132-124	○ 3-0 G 6-1 P 144-99	M 5-1 G 10-4 P 276-223	1
境 一	× 1-2 G 3-4 P 124-132		○ 3-0 G 6-2 P 166-134	M 4-2 G 9-6 P 290-266	2
湊 山	× 0-3 G 1-6 P 99-144	× 0-3 G 2-6 P 134-166		M 0-6 G 3-12 P 233-310	3

男子団体 決勝トーナメント



女子団体 Aブロック	中ノ郷	尚徳	境三	勝敗	順位
中ノ郷		○ 3-0 G 6-0 P 126-68	○ 3-0 G 6-0 P 126-56	M 6-0 G 12-0 P 252-124	1
尚徳	× 0-3 G 0-6 P 68-126		○ 3-0 G 6-1 P 145-105	M 3-3 G 6-7 P 213-231	2
境三	× 0-3 G 0-6 P 56-126	× 0-3 G 1-6 P 105-145		M 0-6 G 1-12 P 161-271	3

女子団体 Bブロック	境二	鳥取東	福米A	勝敗	順位
境二		○ 2-1 G 4-2 P 108-81	○ 2-1 G 5-2 P 150-122	M 4-2 G 9-4 P 258-203	1
鳥取東	× 1-2 G 2-4 P 81-108		× 1-2 G 2-4 P 103-120	M 2-4 G 4-8 P 184-228	3
福米A	× 1-2 G 2-5 P 122-150	○ 2-1 G 4-2 P 120-103		M 3-3 G 6-7 P 242-253	2

女子団体 Cブロック	境一	鳥取南A	湊山A	勝敗	順位
境一		○ 3-0 G 6-0 P 126-69	○ 3-0 G 6-0 P 126-0	M 6-0 G 9-0 P 252-69	1
鳥取南A	× 0-3 G 0-6 P 69-126		○ 3-0 G 6-0 P 126-0	M 3-3 G 3-6 P 195-126	2
湊山A	× 0-3 G 0-6 P 0-126	× 0-3 G 0-6 P 0-126		M 0-6 G 0-6 P 0-252	3

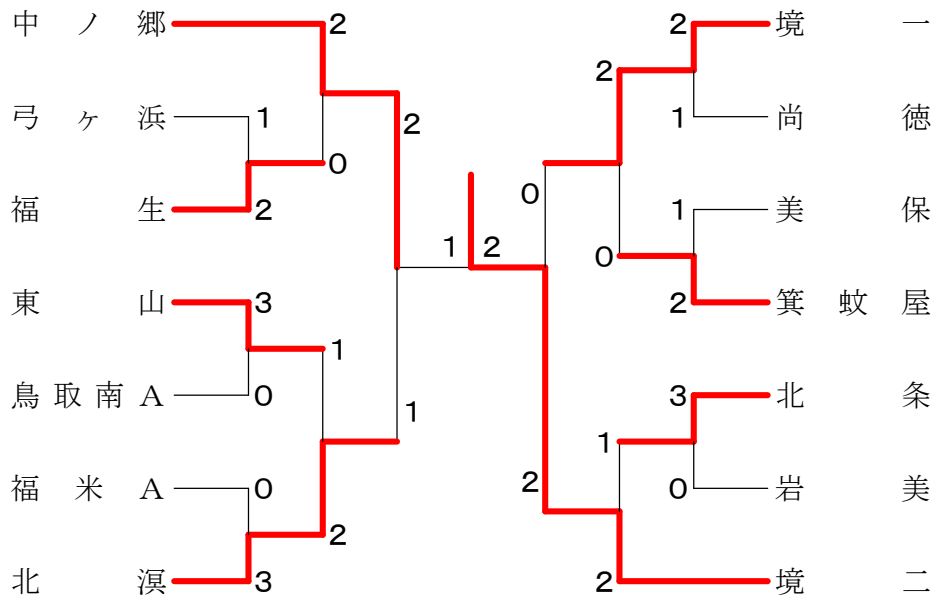
女子団体 Dブロック	北溟	美保	福米B	勝敗	順位
北溟		○ 3-0 G 6-0 P 126-76	○ 2-1 G 4-2 P 84-92	M 5-1 G 10-3 P 210-168	1
美保	× 0-3 G 0-6 P 76-126		○ 2-1 G 4-3 P 141-121	M 2-4 G 4-9 P 217-247	2
福米B	× 1-2 G 2-4 P 92-84	× 1-2 G 3-4 P 121-141		M 2-4 G 6-8 P 213-225	3

女子団体 Eブロック	東 山	岩 美	福米C	勝 敗	順位
東 山		○ 3-0 G 6-0 P 126-84	○ 3-0 G 6-0 P 126-72	M 6-0 G 12-0 P 252-156	1
岩 美	× 0-3 G 0-6 P 84-126		○ 3-0 G 6-1 P 145-117	M 3-3 G 6-7 P 229-243	2
福 米 C	× 0-3 G 0-6 P 72-126	× 0-3 G 1-6 P 117-145		M 0-6 G 1-12 P 189-271	3

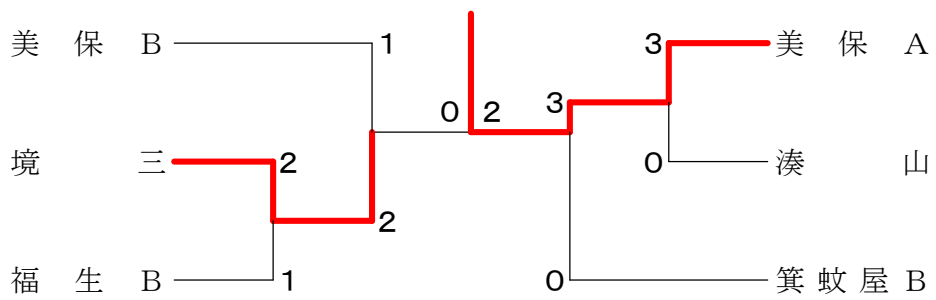
女子団体 Fブロック	箕蚊屋	弓ヶ浜	鳥取南B	勝 敗	順位
箕 蚊 屋		○ 3-0 G 6-1 P 147-93	○ 3-0 G 6-0 P 126-58	M 6-0 G 12-1 P 273-151	1
弓 ヶ 浜	× 0-3 G 1-6 P 93-147		○ 3-0 G 6-1 P 146-98	M 3-3 G 7-7 P 239-245	2
鳥 取 南 B	× 0-3 G 0-6 P 58-126	× 0-3 G 1-6 P 98-146		M 0-6 G 1-12 P 156-272	3

女子団体 Gブロック	北 条	福 生	湊山B	勝 敗	順位
北 条		○ 3-0 G 6-0 P 127-103	○ 3-0 G 6-0 P 126-73	M 6-0 G 12-0 P 253-176	1
福 生	× 0-3 G 0-6 P 103-127		○ 3-0 G 6-0 P 126-79	M 3-3 G 6-6 P 229-206	2
湊 山 B	× 0-3 G 0-6 P 73-126	× 0-3 G 0-6 P 79-126		M 0-6 G 0-12 P 152-252	3

女子団体 決勝トーナメント



男子団体3位トーナメント



女子団体3位トーナメント

