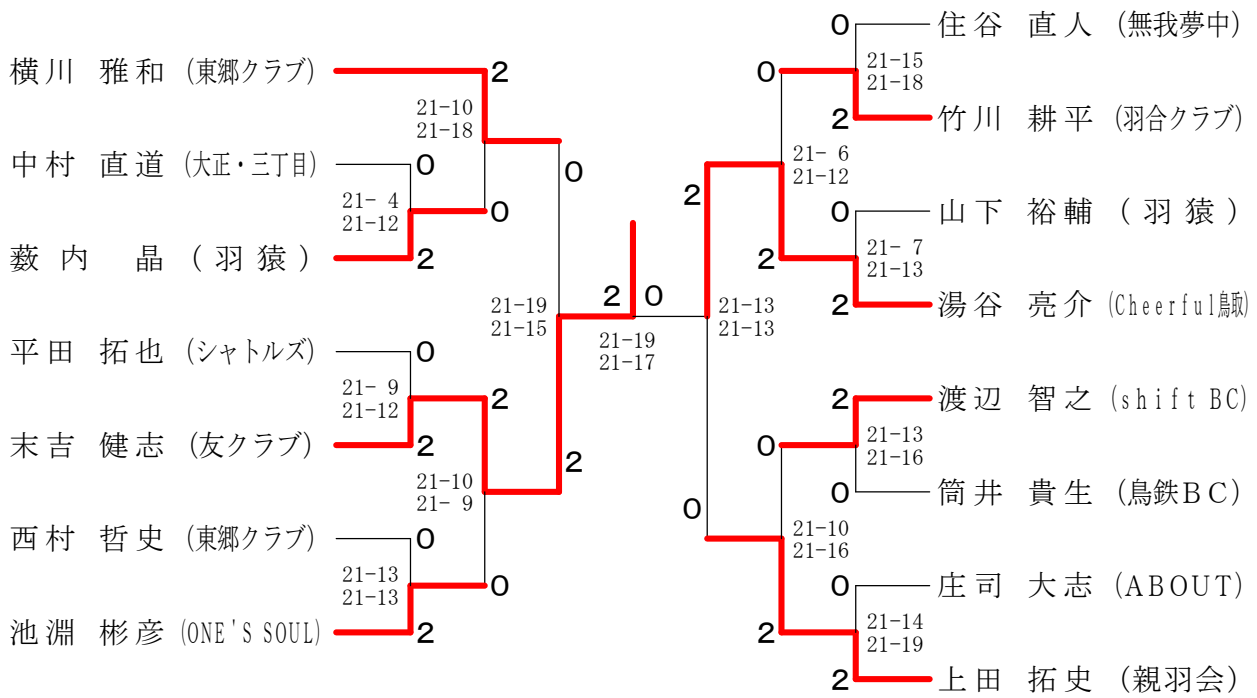
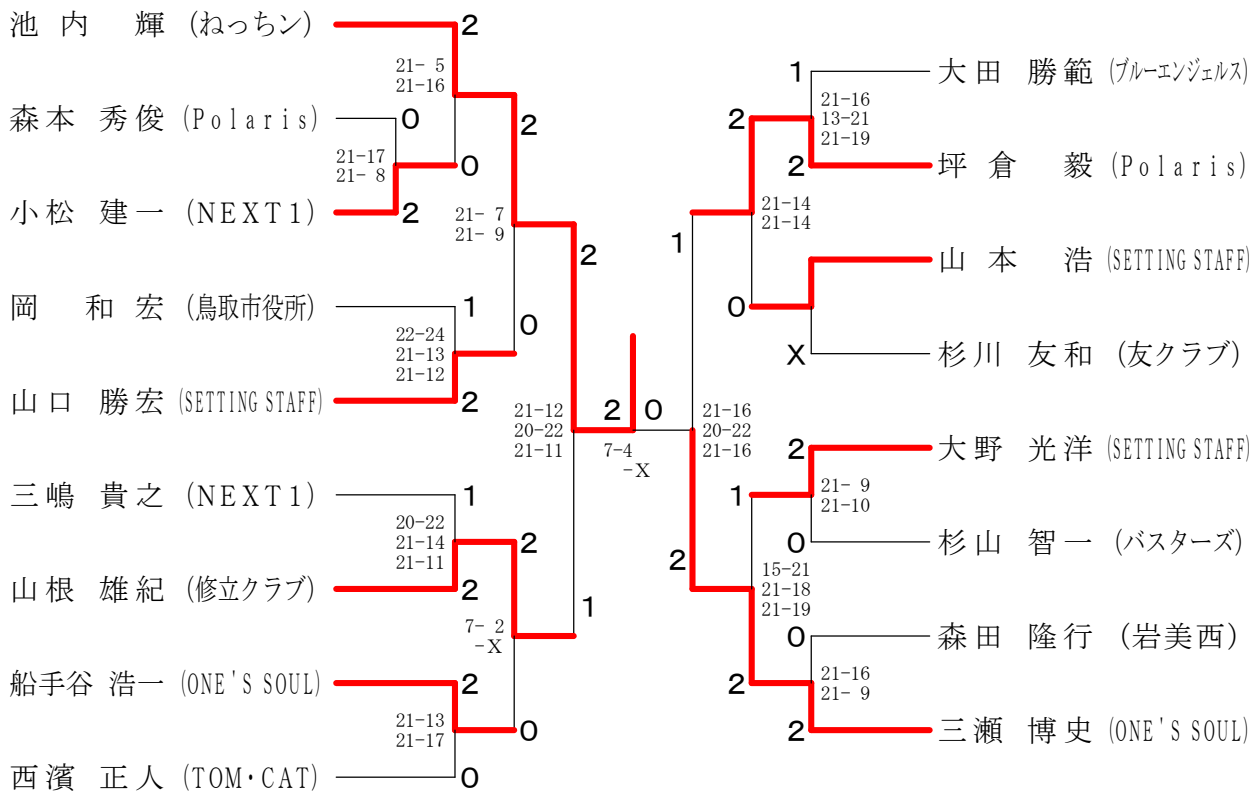


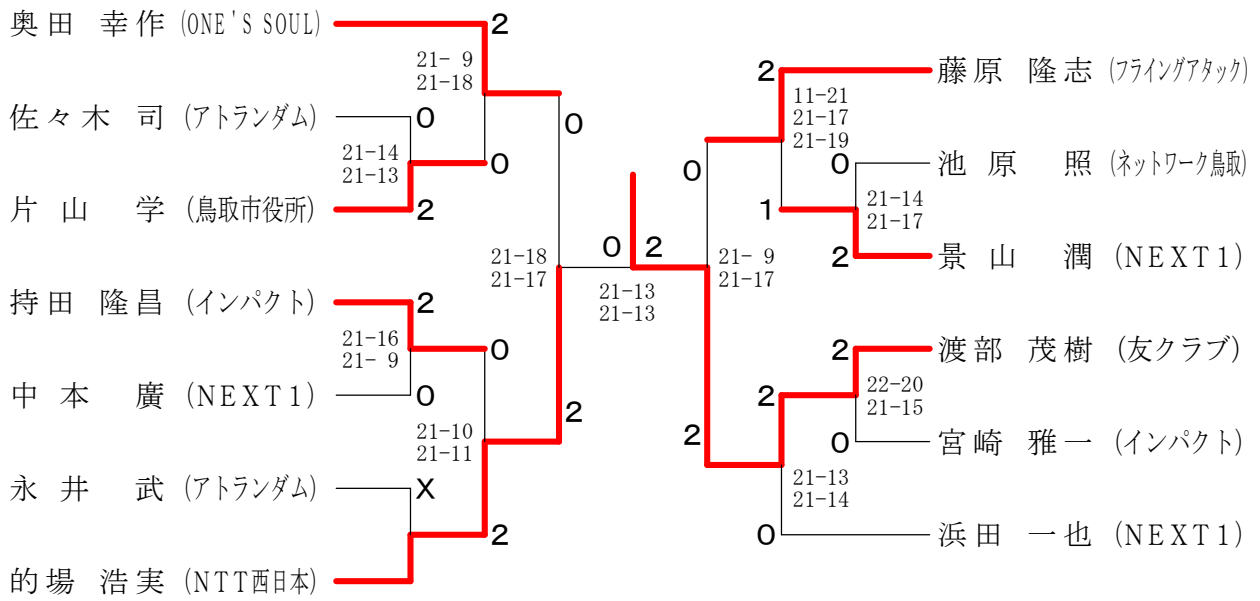
30歳以上男子シングルス



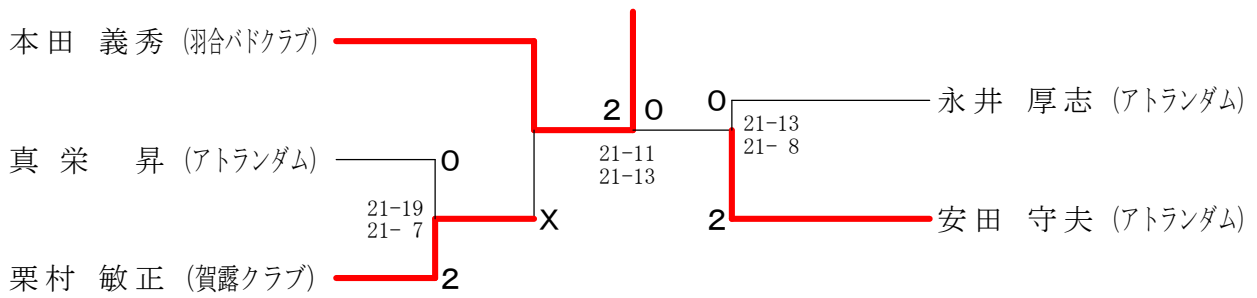
40歳以上男子シングルス



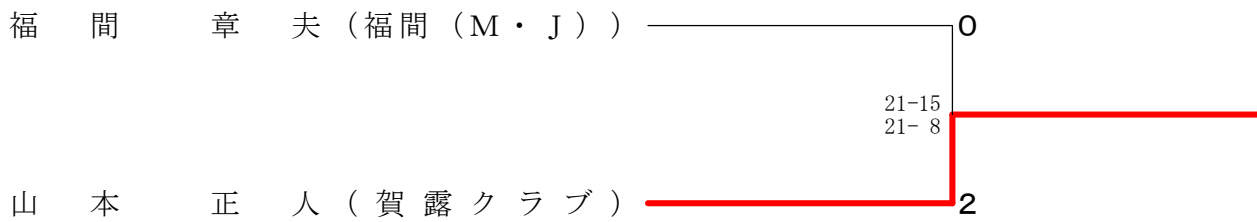
50歳以上男子シングルス



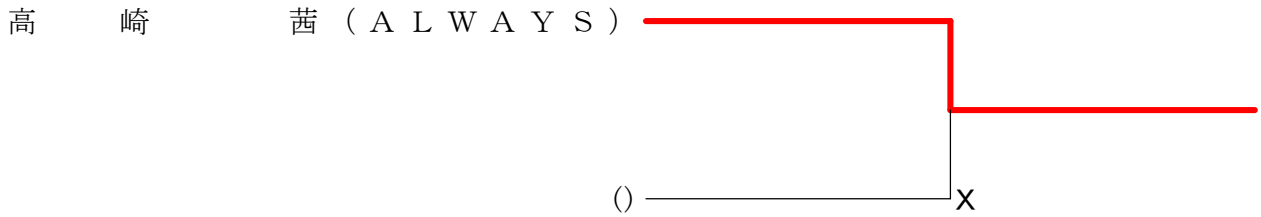
60歳以上男子シングルス



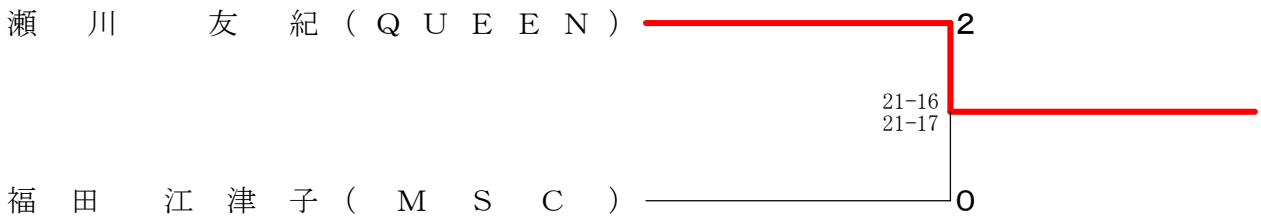
65歳以上男子シングルス



30歳以上女子シングルス

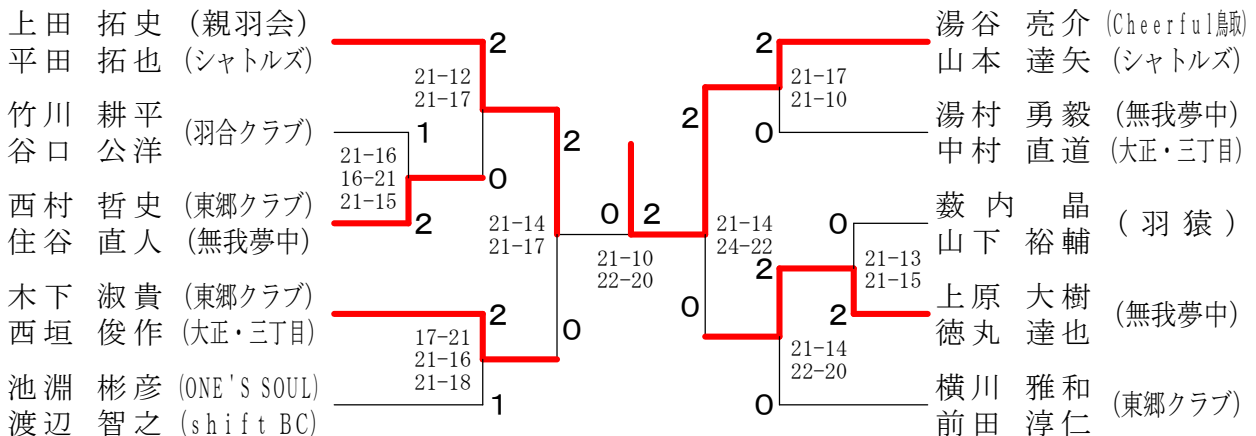


40歳以上女子シングルス



50歳以上女子シングルス	小澤	野口	石田	勝敗	順位
小澤 秀代 (YMC)		△ X-X	△ X-X		1
野口 信子 (YMC)	△ X-X		△ X-X		1
石田 美佐子 (YMC)	△ X-X	△ X-X			1

30歳以上男子ダブルス



40歳以上男子ダブルス

池内 輝 (ねっちゃん)	2	21-8 21-7	2	0	21-8 21-8	2	1	17-21 21-14 21-9	2	21-17 21-11	2	0	17-21 21-12 21-12	三嶋 貴之 (NEXT1)
足立 幸夫 (境港友クラブ)														池淵 大輔
伊奥 健 (インパクト)	0	21-8 21-8	2	0	21-11 21-8	2	0	21-11 21-16	0	21-11 21-8	2	0	17-21 21-12 21-12	森田 隆行 (岩美西)
岩田 広幸 (巖クラブ)														小林 卓巳 (B. V. neo)
川端 智光 (きまちBC)	1	17-21 21-14 21-9	0	0	21-11 21-15	0	2	21-11 21-16	0	21-11 21-8	2	0	18-21 23-21 21-12	山根 宏章 (Be-in)
伊田 孝志														清水 和幸
大野 光洋 (SETTING STAFF)	2	21-11 21-12	2	0	21-11 21-10	2	0	21-11 21-14	0	21-11 21-8	2	0	21-9 21-12	小山 真吾 (TOMCAT)
山口 勝宏														佐田 貴重
有田 寛 (NEXT1)	2	24-22 17-21 21-16	0	0	21-11 21-10	2	0	21-11 21-14	0	21-11 21-8	2	0	22-20 21-17	渡部 茂樹 (友クラブ)
西濱 正人 (TOM・CAT)														松本 晃
坪倉 毅 (Polaris)	1	21-11 21-15	0	0	21-11 21-10	2	0	21-11 21-14	0	21-11 21-8	2	0	21-9 21-12	山本 浩 (SETTING STAFF)
森本 秀俊														渡邊 勉
大田 勝範 (ブルーエンジェルス)	0	21-11 21-12	2	0	21-11 21-10	2	0	21-11 21-14	0	21-11 21-8	2	0	21-9 21-12	小松 建一 (NEXT1)
岡 和宏 (鳥取市役所)														杉山 智一 (マスターズ)
三瀬 博史 (ONE'S SOUL)	2	21-11 21-12	2	0	21-11 21-10	2	0	21-11 21-14	0	21-11 21-8	2	0	21-9 21-12	寺崎 健志 (修立クラブ)
船手谷 浩一														中島 清志

50歳以上男子ダブルス

景山 潤 (NEXT1)	2	21-13 21-12	2	0	21-15 21-10	2	0	21-13 21-11	2	21-13 21-11	2	0	21-9 21-18	船越 賢一郎 (マスターズ)
奥田 幸作 (ONE'S SOUL)														浜田 一也 (NEXT1)
佐々木 司 (アトランダム)	X	21-13 21-12	2	0	21-15 21-10	2	0	21-13 21-11	X	21-13 21-11	2	0	21-9 21-18	実近 達人 (MJ)
永井 武														亀井 功 (くらぶ渚)
宮崎 雅一 (インパクト)	2	21-10 21-14	0	0	21-11 21-10	2	0	21-13 21-11	0	21-13 21-11	2	0	21-9 21-18	池原 照 (ネットワーク鳥取)
持田 隆昌														的場 浩実 (NTT西日本)
片山 学 (鳥取市役所)	0	21-10 21-14	0	0	21-11 21-10	2	0	21-13 21-11	2	21-13 21-11	2	0	21-9 21-18	藤原 隆志 (フライングアタック)
藤縄 陽一郎 (河原クラブ)														中本 廣 (NEXT1)

60歳以上男子ダブルス

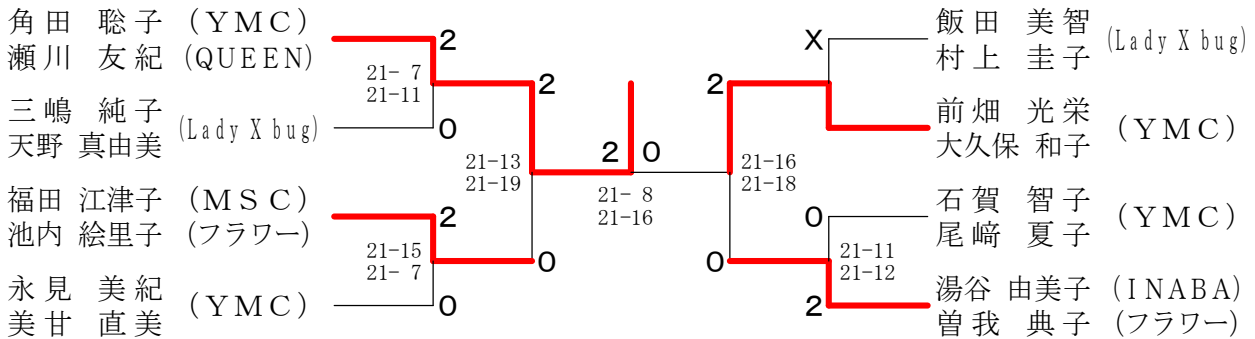
山本 正人 (賀露クラブ)	2	21-11 21-4	2	1	19-21 21-15 21-7	2	0	21-12 21-8	2	21-12 21-8	2	0	21-11 21-17	本田 義秀 (羽合バドクラブ)
栗村 敏正														絹川 明 (泊クラブ)
池田 肇 (Sweat)	1	15-21 21-14 21-15	0	0	19-21 21-15 21-7	2	0	21-12 21-8	0	21-12 21-8	2	0	21-11 21-17	巽 敏郁 (クリアーズ)
永野 守 (えとらんぜ)														中濱 秀明
永井 厚志 (アトランダム)	2	15-21 21-14 21-15	0	0	19-21 21-15 21-7	2	0	21-12 21-8	0	21-12 21-8	2	0	21-11 21-17	濱橋 喜幸 (賀露クラブ)
真 栄 昇														石原 清隆
	2	15-21 21-14 21-15	0	0	19-21 21-15 21-7	2	0	21-12 21-8	2	21-12 21-8	2	0	21-11 21-17	安田 守夫 (アトランダム)
														阿部 紳一郎

65歳以上男子ダブルス	山田 崎中	楠大 山草	岡杉 本谷	勝敗	順位
山崎 雄司 (福米東) 田中 重昭 (M・Dior)	/	× 10-21 19-21	○ 21- 9 21- 7	M 1-1 G 2-2 P 71-58	2
楠山 克己 (Team D. I) 大草 啓一 (OKスポーツ)		○ 21-10 21-19	○ 21-11 21-12	M 2-0 G 4-0 P 84-52	1
岡本 義範 (利休梅倶楽部) 杉谷 哲治		× 9-21 7-21	× 11-21 12-21	M 0-2 G 0-4 P 39-84	3

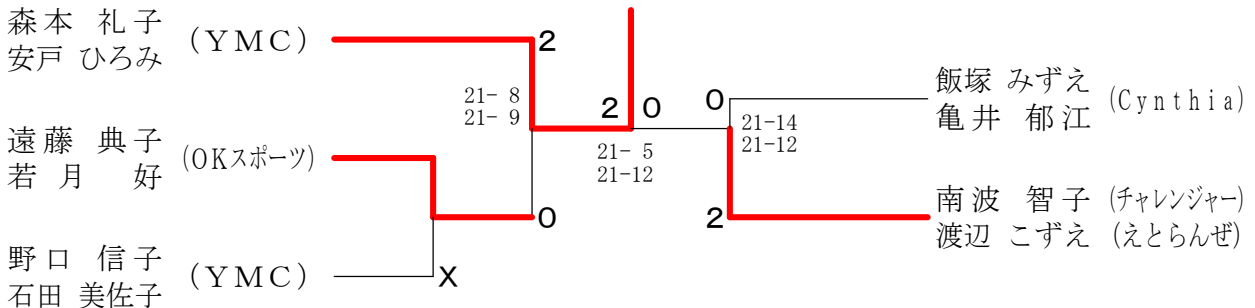
30歳以上女子ダブルス



40歳以上女子ダブルス



50歳以上女子ダブルス



60歳以上女子ダブルス	宮川 石原	植田 安倍	秋田 河合	勝敗	順位
宮川 幸恵 (OKスポーツ) 石原 久美子		× 8-21 18-21	× 12-21 11-21	M 0-2 G 0-4 P 49-84	3
植田 睦美 (えとらんぜ) 安倍 英子	○ 21- 8 21-18		○ 21-13 14-21 21-12	M 2-0 G 4-1 P 98-72	1
秋田 直美 (えとらんぜ) 河合 佳世子	○ 21-12 21-11	× 13-21 21-14 12-21		M 1-1 G 3-2 P 88-79	2