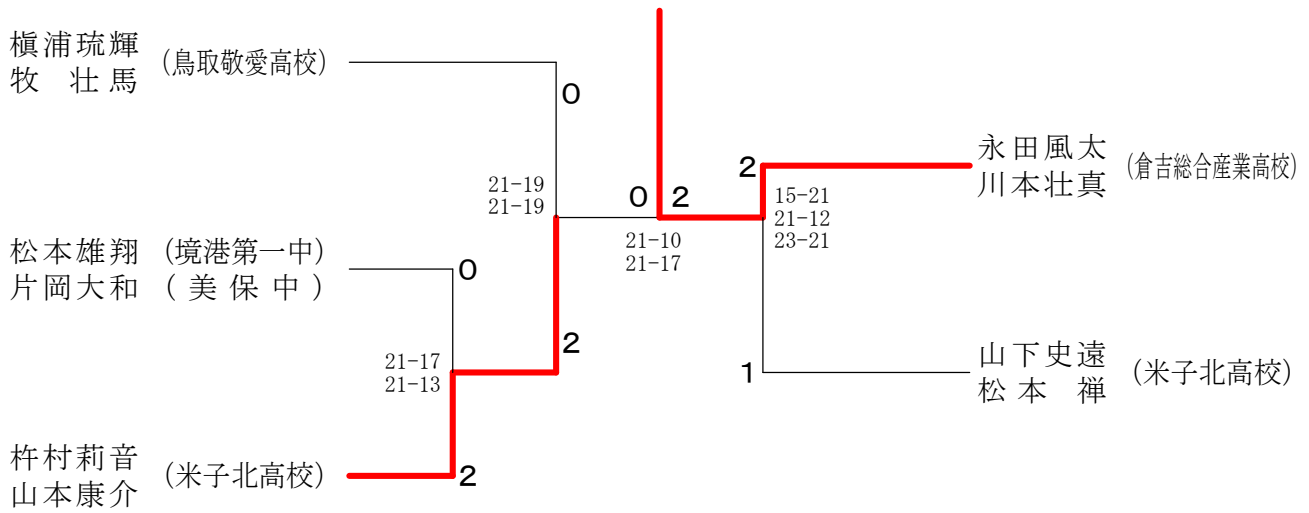
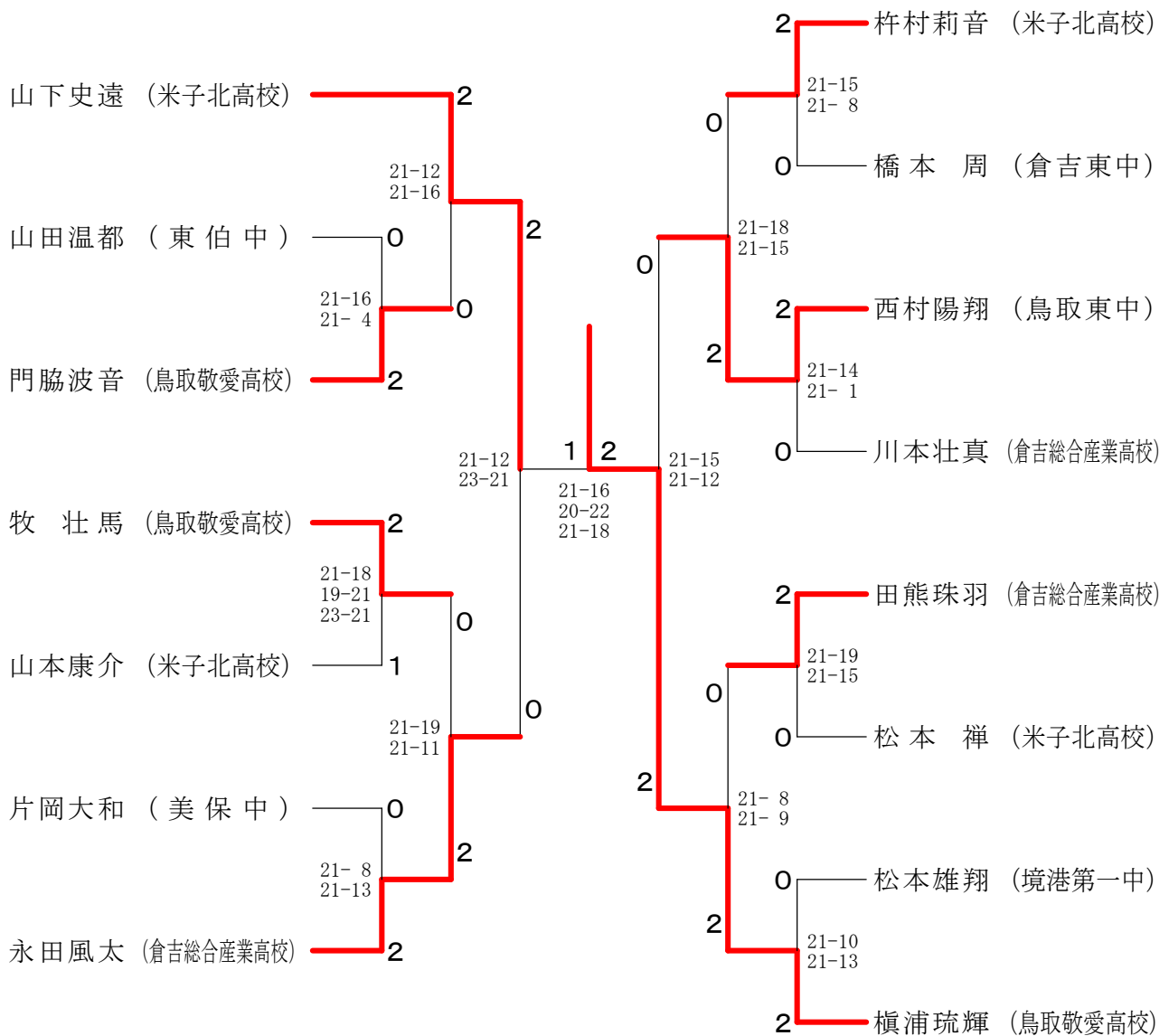


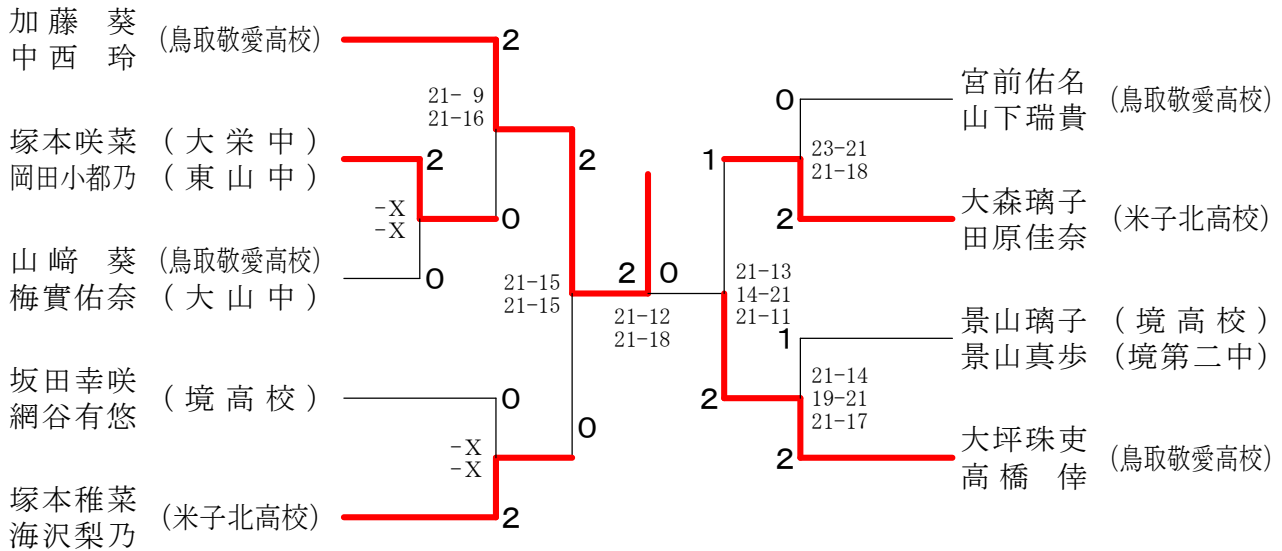
男子ダブルス (ジュニアの部)



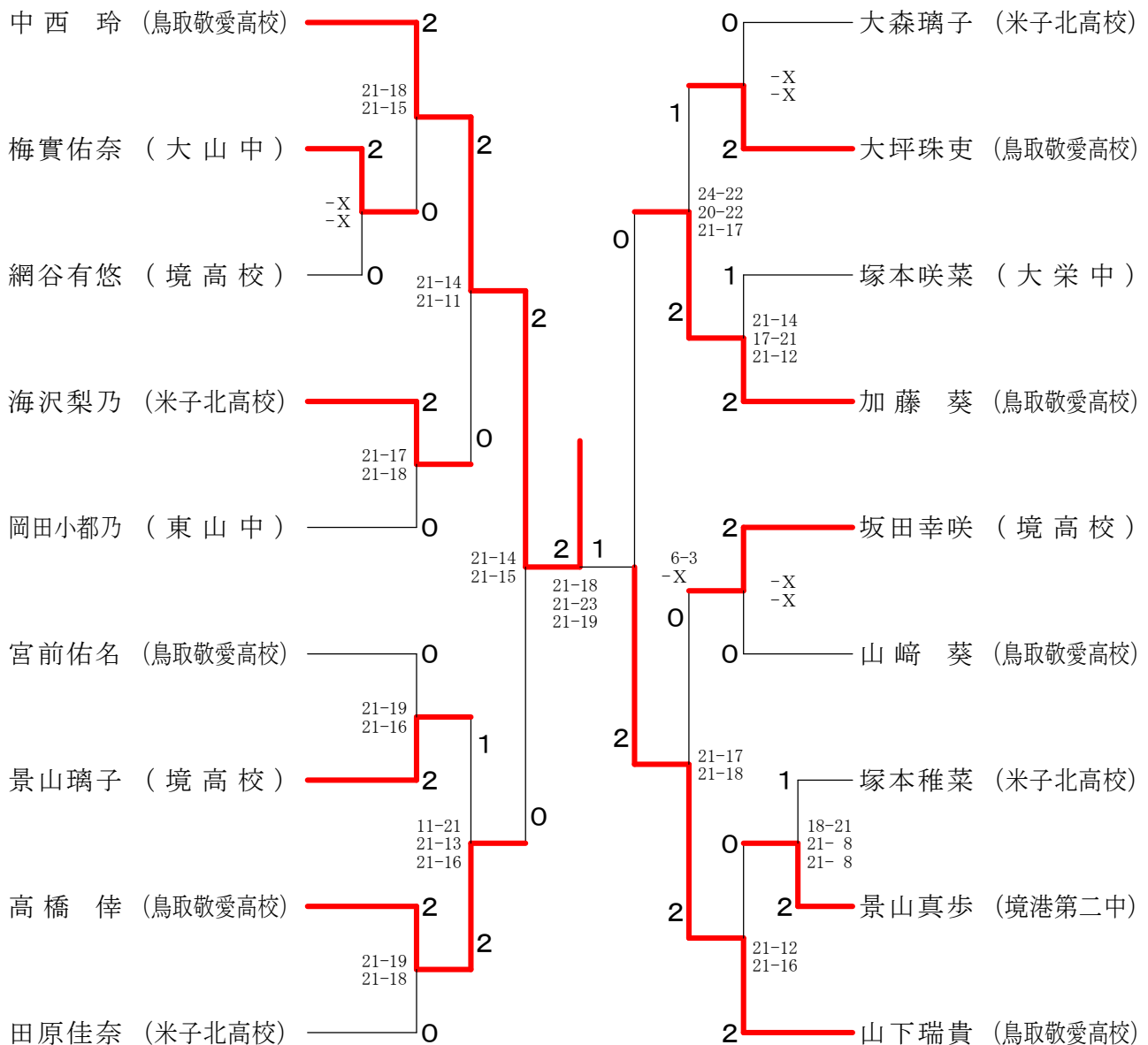
男子シングルス (ジュニアの部)



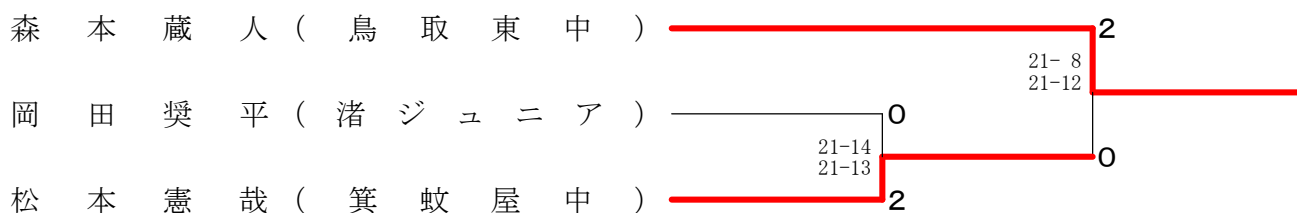
女子ダブルス (ジュニアの部)



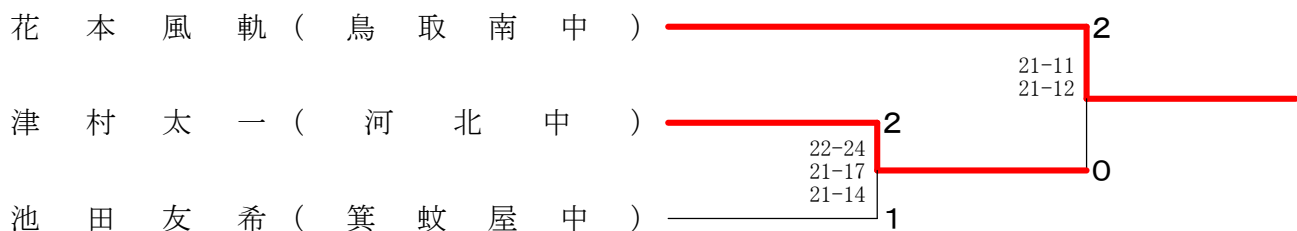
女子シングルス (ジュニアの部)



男子シングルスA (ジュニア新人の部)



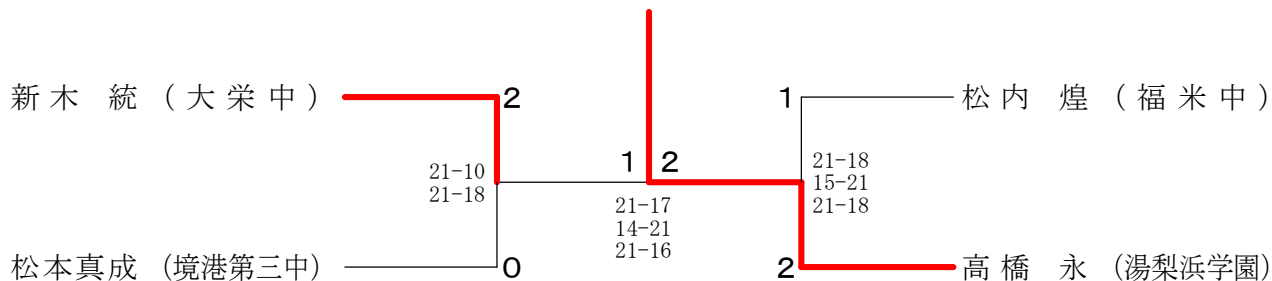
男子シングルスB (ジュニア新人の部)



男子シングルスC (ジュニア新人の部)

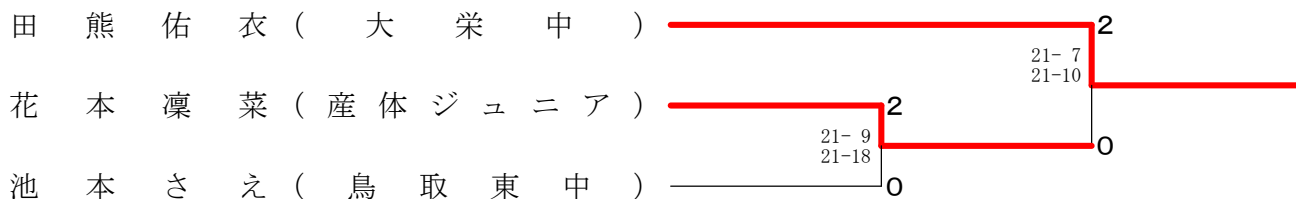


男子シングルスD (ジュニア新人の部)



男子シングルス (決定リーグ)	花本風軌	森本蔵人	高橋	新木	勝敗	順位
花本風軌 (鳥取南中学校)		×	×	×	M 0-3 G 2-6 P 125-161	4
森本蔵人 (鳥取東中学校)	○ 21-13 17-21 21-13		○ 21- 7 21- 8	×	M 2-1 G 4-3 P 135-104	2
高橋 永 (湯梨浜学園)	○ 21-19 21-15	×		×	M 1-2 G 2-4 P 91-122	3
新木 颯 (大栄中学校)	○ 18-21 21-15 21- 8	○ 21-19 21-15	○ 21-11 25-23		M 3-0 G 6-1 P 148-112	1

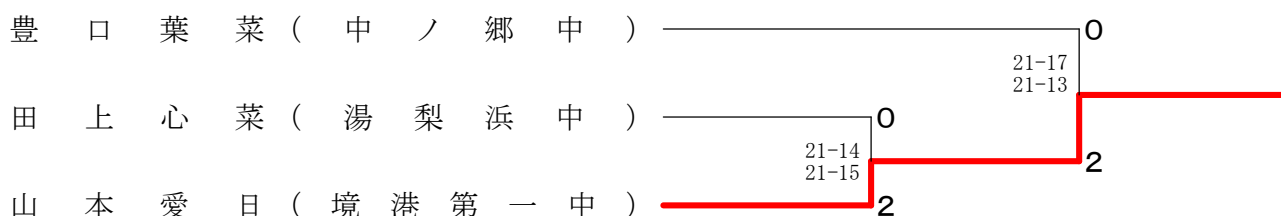
女子シングルスA (ジュニア新人の部)



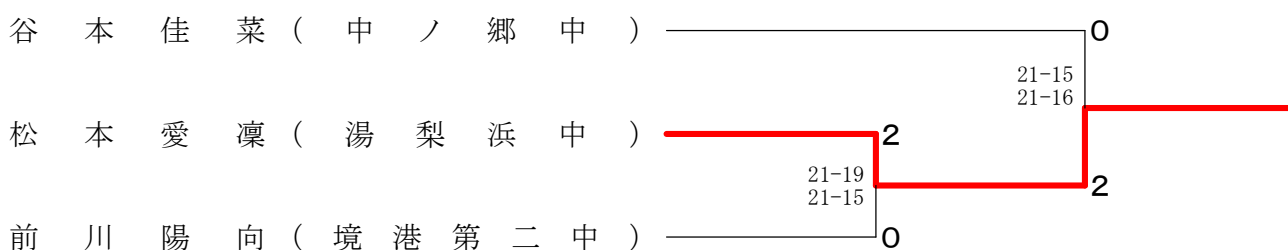
女子シングルスB (ジュニア新人の部)



女子シングルスC (ジュニア新人の部)



女子シングルスD (ジュニア新人の部)



女子シングルス (決定リーグ)	田熊佑衣	松本愛凜	池淵百恵	山本愛日	勝敗	順位
田熊佑衣 (大栄中学校)		○ 21-11 21-7	× 18-21 17-21	× 26-28 18-21	M 1-2 G 2-4 P 121-109	3
松本愛凜 (湯梨浜中学校)	× 11-21 7-21		× 17-21 13-21	× 18-21 13-21	M 0-3 G 0-6 P 79-126	4
池淵百恵 (境第一中学校)	○ 21-18 21-17	○ 21-17 21-13		○ 21-11 21-19	M 3-0 G 6-0 P 126-95	1
山本愛日 (境第一中学校)	○ 28-26 21-18	○ 21-18 21-13	× 11-21 19-21		M 2-1 G 4-2 P 121-117	2