

男子シングルス A ブロツク	新 木	安 田	元 岡	勝 敗	順位
新木 颯② (大栄)		○ 21-12 21- 9	○ 21- 7 21-10	M 2-0 G 4-0 P 84-38	1
安田 光希① (鳥取南)	× 12-21 9-21		× 19-21 20-22	M 0-2 G 0-4 P 60-85	3
元岡 祐輔① (境三中)	× 7-21 10-21	○ 21-19 22-20		M 1-1 G 2-2 P 60-81	2

男子シングルス B ブロツク	森 本	桑 本	山 下	勝 敗	順位
森本 蔵人② (鳥取東)		○ 21-11 21-12	○ 21- 9 21- 8	M 2-0 G 4-0 P 84-40	1
桑本 航太郎① (箕蚊屋)	× 11-21 12-21		× 21-18 18-21 15-21	M 0-2 G 1-4 P 77-102	3
山下 稜太① (湯梨学)	× 9-21 8-21	○ 18-21 21-18 21-15		M 1-1 G 2-3 P 77-96	2

男子シングルス C ブロツク	高 橋	池 田	山 本	勝 敗	順位
高橋 永② (湯梨学)		○ 21-13 21- 6	○ 21-13 21-14	M 2-0 G 4-0 P 84-46	1
池田 友希② (箕蚊屋)	× 13-21 6-21		○ 17-21 21-19 21-18	M 1-1 G 2-3 P 78-100	2
山本 錬② (鳥取東)	× 13-21 14-21	× 21-17 19-21 18-21		M 0-2 G 1-4 P 85-101	3

男子シングルス D ブロツク	田 中	澤 田	提 嶋	勝 敗	順位
田中 憂聖① (湯梨浜中)		○ 21-17 21-16	○ 23-21 21- 8	M 2-0 G 4-0 P 86-62	1
澤田 一冬② (倉吉西)	× 17-21 16-21		○ 21-14 21-17	M 1-1 G 2-2 P 75-73	2
提嶋 洸生② (大山)	× 21-23 8-21	× 14-21 17-21		M 0-2 G 0-4 P 60-86	3

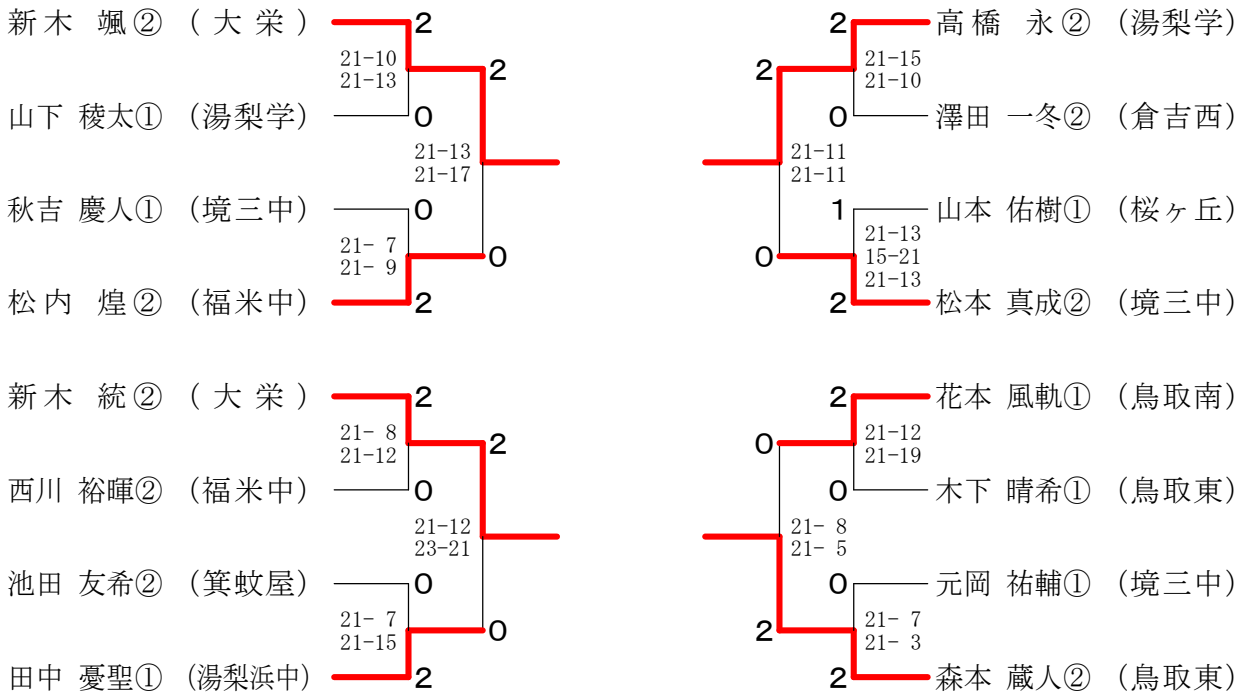
男子シングルス E ブロツク	新 木	山 本	芦 村	勝 敗	順 位
新木 統② (大栄)		○ 21-12 21-14	○ 21-15 21-19	M 2-0 G 4-0 P 84-60	1
山本 佑樹① (桜ヶ丘)	× 12-21 14-21		○ 21-11 21- 9	M 1-1 G 2-2 P 68-62	2
芦村 優① (後藤ヶ丘)	× 15-21 19-21	× 11-21 9-21		M 0-2 G 0-4 P 54-84	3

男子シングルス F ブロツク	西 川	松 本	菅 埜	勝 敗	順 位
西川 裕暉② (福米中)		× 14-21 16-21	○ -X	M 1-1 G 2-2 P 72-42	2
松本 真成② (境三中)	○ 21-14 21-16		○ -X	M 2-0 G 4-0 P 84-30	1
菅埜 全① (倉吉西)	× X-	× X-		M 0-2 G 0-4 P 0-84	3

男子シングルス G ブロツク	花 本	秋 吉	伊 奥	勝 敗	順 位
花本 風軌① (鳥取南)		○ 21- 7 21-10	○ 21- 7 21-16	M 2-0 G 4-0 P 84-40	1
秋吉 慶人① (境三中)	× 7-21 10-21		○ 21-14 21-14	M 1-1 G 2-2 P 59-70	2
伊奥 拓人① (箕蚊屋)	× 7-21 16-21	× 14-21 14-21		M 0-2 G 0-4 P 51-84	3

男子シングルス H ブロツク	松 内	木 下	遠 藤	勝 敗	順 位
松内 焯② (福米中)		○ 17-21 21- 9 21-13	○ 21- 3 21- 9	M 2-0 G 4-1 P 101-55	1
木下 晴希① (鳥取東)	× 21-17 9-21 13-21		○ 21- 9 21- 9	M 1-1 G 3-2 P 85-77	2
遠藤 祥吾① (箕蚊屋)	× 3-21 9-21	× 9-21 9-21		M 0-2 G 0-4 P 30-84	3

男子シングルス 決勝トーナメント



女子シングルス A ブロツク	田 熊	岩 田	宮 本	勝 敗	順 位
田熊 佑衣② (大栄)		○ 21-16 21- 6	○ 21-13 21- 7	M 2-0 G 4-0 P 84-42	1
岩田 結衣① (中ノ郷)	× 16-21 6-21		○ 17-21 21-19 21- 6	M 1-1 G 2-3 P 81-88	2
宮本 花夏① (鳥取西)	× 13-21 7-21	× 21-17 19-21 6-21		M 0-2 G 1-4 P 66-101	3

女子シングルス B ブロツク	池 淵	生 田	池 本	勝 敗	順 位
池淵 百恵② (境港一)		○ 21- 8 21- 5	○ 21- 4 21-10	M 2-0 G 4-0 P 84-27	1
生田 愛理② (東伯中)	× 8-21 5-21		× 21-19 17-21 13-21	M 0-2 G 1-4 P 64-103	3
池本 さえ② (鳥取東)	× 4-21 10-21	○ 19-21 21-17 21-13		M 1-1 G 2-3 P 75-93	2

女子シングルス C ブロツク	山本	榎田	楠見	勝敗	順位
山本 愛日② (境港一)		○ 21- 8 21-14	○ 21- 5 21- 5	M 2-0 G 4-0 P 84-32	1
榎田 海咲② (東伯中)	× 8-21 14-21		○ 21-14 21-19	M 1-1 G 2-2 P 64-75	2
楠見 藍② (東山)	× 5-21 5-21	× 14-21 19-21		M 0-2 G 0-4 P 43-84	3

女子シングルス D ブロツク	矢島	横木	吉田	勝敗	順位
矢島 果林② (弓ヶ浜)		○ 21- 6 21-12	○ 21- 4 21- 7	M 2-0 G 4-0 P 84-29	1
横木 奏美① (東山)	× 6-21 12-21		○ 21-17 21- 7	M 1-1 G 2-2 P 60-66	2
吉田 梨湖① (鳥取南)	× 4-21 7-21	× 17-21 7-21		M 0-2 G 0-4 P 35-84	3

女子シングルス E ブロツク	松本	上野	坂本	勝敗	順位
松本 愛凜② (湯梨浜中)		○ 21- 9 21-14	○ 21- 4 21- 9	M 2-0 G 4-0 P 84-36	1
上野 杏珠① (東山)	× 9-21 14-21		○ 21- 7 21- 8	M 1-1 G 2-2 P 65-57	2
坂本 奈優① (東伯中)	× 4-21 9-21	× 7-21 8-21		M 0-2 G 0-4 P 28-84	3

女子シングルス F ブロツク	田上	中野	山下	勝敗	順位
田上 心菜② (湯梨浜中)		○ 21-11 21- 3	○ 21-10 21- 5	M 2-0 G 4-0 P 84-29	1
中野 綾花② (箕蚊屋)	× 11-21 3-21		× 15-21 21-12 20-22	M 0-2 G 1-4 P 70-97	3
山下 詩帆① (湖東)	× 10-21 5-21	○ 21-15 12-21 22-20		M 1-1 G 2-3 P 70-98	2

女子シングルス G ブロツク	山本	赤井	小豆澤	勝敗	順位
山本 奈央② (桜ヶ丘)		○ 21-12 21-5	○ 21-4 21-8	M 2-0 G 4-0 P 84-29	1
赤井 小夏② (東山)	× 12-21 5-21		× 21-19 19-21 19-21	M 0-2 G 1-4 P 76-103	3
小豆澤 唯① (箕蚊屋)	× 4-21 8-21	○ 19-21 21-19 21-19		M 1-1 G 2-3 P 73-101	2

女子シングルス H ブロツク	西村	豊口	窪田	勝敗	順位
西村 有花② (湯梨浜中)		○ 21-16 15-21 21-19	○ 21-3 21-15	M 2-0 G 4-1 P 99-74	1
豊口 葉菜① (中ノ郷)	× 16-21 21-15 19-21		○ 21-7 21-10	M 1-1 G 3-2 P 98-74	2
窪田 更紗② (東山)	× 3-21 15-21	× 7-21 10-21		M 0-2 G 0-4 P 35-84	3

女子シングルス I ブロツク	谷本	齋木	窪田	勝敗	順位
谷本 佳菜① (中ノ郷)		○ 19-21 21-18 21-15	○ 21-8 21-4	M 2-0 G 4-1 P 103-66	1
齋木 星那② (大山)	× 21-19 18-21 15-21		○ 21-14 21-10	M 1-1 G 3-2 P 96-85	2
窪田 心優① (東山)	× 8-21 4-21	× 14-21 10-21		M 0-2 G 0-4 P 36-84	3

女子シングルス 決勝トーナメント

