

男子シングルス A ブロック	花本	寺崎	田村	勝敗	順位
花本 風軌② (鳥取南)		○ 21-12 21- 8	○ 21- 9 21- 3	M 2-0 G 4-0 P 84-32	1
寺崎 想① (境港二)	× 12-21 8-21		○ 19-21 24-22 21-18	M 1-1 G 2-3 P 84-103	2
田村 航大① (桜ヶ丘)	× 9-21 3-21	× 21-19 22-24 18-21		M 0-2 G 1-4 P 73-106	3

男子シングルス B ブロック	中井	岩田	宮本	勝敗	順位
中井 嘩公① (鳥取南)		○ 21- 7 21- 6	○ 21- 7 21- 8	M 2-0 G 4-0 P 84-28	1
岩田 泰紀① (箕蚊屋)	× 7-21 6-21		○ 21-11 21-14	M 1-1 G 2-2 P 55-67	2
宮本 魁児① (倉吉西)	× 7-21 8-21	× 11-21 14-21		M 0-2 G 0-4 P 40-84	3

男子シングルス C ブロック	田中	中本	野際	勝敗	順位
田中 憂聖② (湯梨浜)		○ 21- 6 21- 6	○ 21- 9 21- 4	M 2-0 G 4-0 P 84-25	1
中本 壮翼① (境港三)	× 6-21 6-21		○ 12-21 24-22 21-14	M 1-1 G 2-3 P 69-99	2
野際 新太① (鳥取東)	× 9-21 4-21	× 21-12 22-24 14-21		M 0-2 G 1-4 P 70-99	3

男子シングルス D ブロック	山本	住田	田邊	勝敗	順位
山本 佑樹② (桜ヶ丘)		○ 21- 9 21-16	○ 21- 6 21-10	M 2-0 G 4-0 P 84-41	1
住田 慈穩① (箕蚊屋)	× 9-21 16-21		○ 21- 8 21- 8	M 1-1 G 2-2 P 67-58	2
田邊 陵生① (鳥取東)	× 6-21 10-21	× 8-21 8-21		M 0-2 G 0-4 P 32-84	3

男子シングルス E ブロツク	木下	里道	葉狩	勝敗	順位
木下 晴希② (鳥取東)		○ 21-13 21- 8	○ 21- 6 21- 7	M 2-0 G 4-0 P 84-34	1
里道 俊亮② (境港一)	× 13-21 8-21		○ 21- 8 21-11	M 1-1 G 2-2 P 63-61	2
葉狩 桂② (境港二)	× 6-21 7-21	× 8-21 11-21		M 0-2 G 0-4 P 32-84	3

男子シングルス F ブロツク	安田	寺田	藤坂	勝敗	順位
安田 光希② (鳥取南)		× 21-17 17-21 18-21	○ 21-12 21-14	M 1-1 G 3-2 P 98-85	2
寺田 壮太① (箕蚊屋)	○ 17-21 21-17 21-18		○ 21- 8 21-10	M 2-0 G 4-1 P 101-74	1
藤坂 凌央② (境港一)	× 12-21 14-21	× 8-21 10-21		M 0-2 G 0-4 P 44-84	3

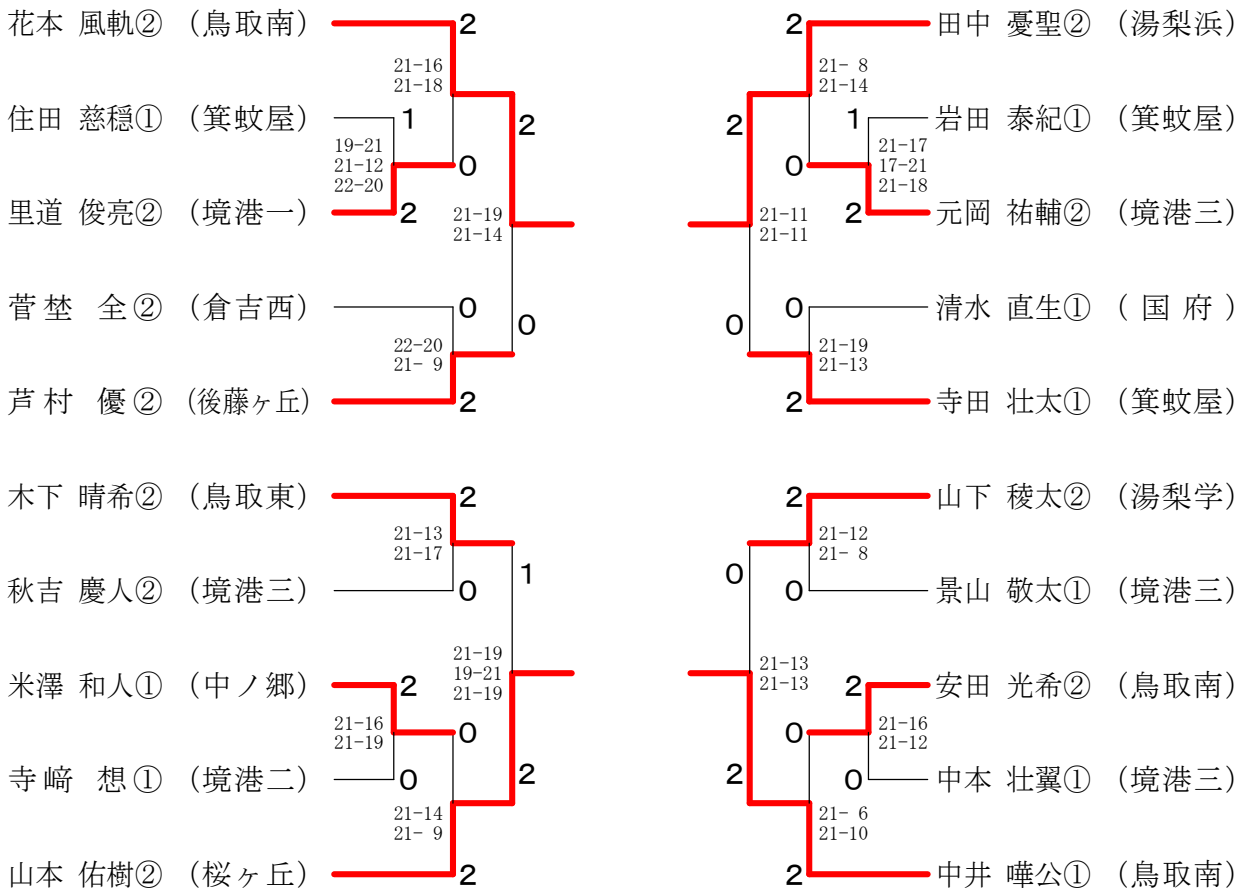
男子シングルス G ブロツク	山下	元岡	玉木	勝敗	順位
山下 稜太② (湯梨学)		○ 21- 9 21-18	○ 21- 8 21-12	M 2-0 G 4-0 P 84-47	1
元岡 祐輔② (境港三)	× 9-21 18-21		○ 21-10 21- 8	M 1-1 G 2-2 P 69-60	2
玉木 智悠① (箕蚊屋)	× 8-21 12-21	× 10-21 8-21		M 0-2 G 0-4 P 38-84	3

男子シングルス H ブロツク	芦村	米澤	馬淵	勝敗	順位
芦村 優② (後藤ヶ丘)		○ 21-17 21-10	○ 21-11 21- 6	M 2-0 G 4-0 P 84-44	1
米澤 和人① (中ノ郷)	× 17-21 10-21		○ 21- 7 21- 4	M 1-1 G 2-2 P 69-53	2
馬淵 律輝① (箕蚊屋)	× 11-21 6-21	× 7-21 4-21		M 0-2 G 0-4 P 28-84	3

男子シングルス I ブロック	菅 埜	秋 吉	西 村	勝 敗	順位
菅埜 全② (倉吉西)		○ 21-17 17-21 21-17	○ 21- 3 21- 1	M 2-0 G 4-1 P 101-59	1
秋吉 慶人② (境港三)	× 17-21 21-17 17-21		○ 21- 1 21- 3	M 1-1 G 3-2 P 97-63	2
西村 海奏① (鳥取北)	× 3-21 1-21	× 1-21 3-21		M 0-2 G 0-4 P 8-84	3

男子シングルス J ブロック	景 山	清 水	山 本	桶 本	勝 敗	順位
景山 敬太① (境港三)		○ 21-19 21-12	○ 21- 7 21- 5	○ 21- 6 21- 7	M 3-0 G 6-0 P 126-56	1
清水 直生① (国府)	× 19-21 12-21		○ 21- 4 21- 6	○ 21- 3 21- 3	M 2-1 G 4-2 P 115-58	2
山本 逞翔② (後藤ヶ丘)	× 7-21 5-21	× 4-21 6-21		○ 21-12 18-21 21-14	M 1-2 G 2-5 P 82-131	3
桶本 柊徠① (倉吉西)	× 6-21 7-21	× 3-21 3-21	× 12-21 21-18 14-21		M 0-3 G 1-6 P 66-144	4

男子シングルス 決勝トーナメント



女子シングルス A ブロック	岩田	山崎	大野	勝敗	順位
岩田 結衣② (中ノ郷)		○ 21-11 21-10	○ 21-15 21-10	M 2-0 G 4-0 P 84-46	1
山崎 南実① (湊山)	× 11-21 10-21		× 19-21 12-21	M 0-2 G 0-4 P 52-84	3
大野 咲希② (福米)	× 15-21 10-21	○ 21-19 21-12		M 1-1 G 2-2 P 67-73	2

女子シングルス B ブロック	景山	豊口	山下	勝敗	順位
景山 栞那① (境港一)		× 12-21 17-21	○ 21-11 21-10	M 1-1 G 2-2 P 71-63	2
豊口 葉菜② (中ノ郷)	○ 21-12 21-17		○ 21-15 21-19	M 2-0 G 4-0 P 84-63	1
山下 詩帆② (湖東)	× 11-21 10-21	× 15-21 19-21		M 0-2 G 0-4 P 55-84	3

女子シングルス C ブロック	鈴木	清水	末吉愉気丸②	勝敗	順位
鈴木 あや① (鳥取東)		○ 21- 7 21-10	○ 21-13 21- 7	M 2-0 G 4-0 P 84-37	1
清水 咲楽② (湯梨浜)	× 7-21 10-21		○ 21-12 21-10	M 1-1 G 2-2 P 59-64	2
末吉愉気丸② (境港一)	× 13-21 7-21	× 12-21 10-21		M 0-2 G 0-4 P 42-84	3

女子シングルス D ブロック	谷本	金本	川内	勝敗	順位
谷本 佳菜② (中ノ郷)		× 21-10 19-21 17-21	○ -X	M 1-1 G 3-2 P 99-52	2
金本 藍① (境港三)	○ 10-21 21-19 21-17		○ -X	M 2-0 G 4-1 P 94-57	1
川内 理瑚① (加茂)	× X-	× X-		M 0-2 G 0-4 P 0-84	3

女子シングルス Eブロック	横木	森本	門脇	勝敗	順位
横木 奏美② (東山)		○ 21-15 21-12	○ 21- 4 21- 7	M 2-0 G 4-0 P 84-38	1
森本 新絆① (鳥取東)	× 15-21 12-21		○ 21-10 21- 8	M 1-1 G 2-2 P 69-60	2
門脇 愛瑠① (福米)	× 4-21 7-21	× 10-21 8-21		M 0-2 G 0-4 P 29-84	3

女子シングルス Fブロック	宮本	上野	山本	勝敗	順位
宮本 花夏② (鳥取西)		○ 21-15 21-13	○ 21- 9 21- 4	M 2-0 G 4-0 P 84-41	1
上野 杏珠② (東山)	× 15-21 13-21		○ 21- 6 21- 8	M 1-1 G 2-2 P 70-56	2
山本 怜奈 (鳥取東)	× 9-21 4-21	× 6-21 8-21		M 0-2 G 0-4 P 27-84	3

女子シングルス 決勝トーナメント

