

クラブ対抗 (団体戦)

【予選リーグ】

Aブロック	PEACE (岡山)	フラワー (鳥取)	小野田クラブ (山口)	勝 敗	順 位
PEACE (岡山)		○ 3-0	× 1-2	1-1	2
フラワー (鳥取)	× 0-3		× 0-3	0-2	3
小野田クラブ (山口)	○ 2-1	○ 3-0		2-0	1

Bブロック	宇部シャトルズ (山口)	MSC (鳥取)	三原クラブ (広島)	勝 敗	順 位
宇部シャトルズ (山口)		○ 3-0	○ 2-1	2-0	1
MSC (鳥取)	× 0-3		× 0-3	0-2	3
三原クラブ (広島)	× 1-2	○ 3-0		1-1	2

Cブロック	福山MBC (広島)	桃太郎本舗 (岡山)	北条クラブ (鳥取)	勝 敗	順 位
福山MBC (広島)		× 1-2	○ 2-1	1-1	2
桃太郎本舗 (岡山)	○ 2-1		○ 2-1	2-0	1
北条クラブ (鳥取)	× 1-2	× 1-2		0-2	3

【決勝リーグ】

	小野田クラブ (山口)	宇部シャトルズ (山口)	桃太郎本舗 (岡山)	勝 敗	順 位
小野田クラブ (山口)		× 1-2	○ 2-1	1-1	2
宇部シャトルズ (山口)	○ 2-1		○ 3-0	2-0	1
桃太郎本舗 (岡山)	× 1-2	× 0-3		0-2	3

クラブ対抗 (団体戦) 明細結果

【予選リーグ】

クラブ対抗予選L A-1				クラブ対抗予選L A-4				クラブ対抗予選L A-7										
PEACE (岡山)		3-0		フラワー (鳥取)		小野田クラブ (山口)		3-0		フラワー (鳥取)		小野田クラブ (山口)		2-1		PEACE (岡山)		
浅野 優子	2	21-13	0	有田 千恵美	為近 記久子	2	21-14	0	有田 千恵美	冲田 文恵	2	21-19	0	小野 美香	小野 美香	2	21-17	0
山根 亜紗実		21-17		中井 多恵	川嶋 友美		21-13		伏野 礼子	榎田 史織		21-17		藤田 智子	藤田 智子		21-17	
白石 宣子	2	21-7	0	上田 奈緒美	田中 尚子	2	21-7	0	中井 美喜恵	亥角 典子	0	14-21	2	白石 宣子	白石 宣子	2	12-21	2
仁科 奈美		21-9		城戸 久美子	榎田 史織		21-5		城戸 久美子	川嶋 友美		12-21		仁科 奈美	仁科 奈美		12-21	
小野 美香	2	21-8	0	若林 和子	冲田 文恵	2	21-6	0	中井 多恵	田中 尚子	2	21-19	1	浅野 優子	浅野 優子	2	13-21	1
藤田 智子		21-7		伏野 礼子	國貞 亜紀子		21-9		上田 奈緒美	國貞 亜紀子		21-12		富田 美幸	富田 美幸		21-12	

クラブ対抗予選L B-2				クラブ対抗予選L B-5				クラブ対抗予選L B-8										
宇部シャトルズ (山口)		3-0		MSC (鳥取)		三原クラブ (広島)		3-0		MSC (鳥取)		宇部シャトルズ (山口)		2-1		三原クラブ (広島)		
大田 宙子	2	21-5	0	坪井 雅子	山田 信美	2	21-2	0	神崎 陽子	熊野 幸恵	0	14-21	2	山田 信美	山田 信美	2	10-21	2
原田 真由美		21-13		宮城 美幸	松井 優子		21-4		加藤 恭子	柳井 美穂		10-21		松井 優子	松井 優子		10-21	
熊野 幸恵	2	21-13	0	嶋田 友子	大橋 貴子	2	21-18	0	坪井 雅子	大田 宙子	2	21-13	0	大橋 貴子	大橋 貴子	2	21-8	0
柳井 美穂		21-10		高橋 牧子	山野 訓江		22-20		高橋 牧子	原田 真由美		21-8		山野 訓江	山野 訓江		21-8	
岩本 亜希子	2	21-15	0	神崎 陽子	上 智子	2	24-22	0	嶋田 友子	岩本 亜希子	2	21-15	0	上 智子	上 智子	2	21-15	0
村田 さおり		21-8		加藤 恭子	箕島 沙織		21-17		宮城 美幸	村田 さおり		21-15		箕島 沙織	箕島 沙織		21-15	

クラブ対抗予選L C-3				クラブ対抗予選L C-6				クラブ対抗予選L C-9										
桃太郎本舗 (岡山)		2-1		福山MBC (広島)		桃太郎本舗 (岡山)		2-1		北条クラブ (鳥取)		福山MBC (広島)		2-1		北条クラブ (鳥取)		
高 芝 直子	0	8-21	2	宮地 優子	坂田 純子	2	21-16	0	鎌田 直美	畠 光洋	2	21-16	0	鎌田 直美	鎌田 直美	2	21-13	0
藤原 佳子		14-21		森田 雅代	山縣 ころこ		21-12		市田 ちず美	榎 陽子		21-13		市田 ちず美	市田 ちず美		21-13	
坂田 純子	2	21-6	0	奥村 浩美	高 芝 直子	2	21-19	0	若月 好生	宮地 優子	2	21-7	0	若月 好生	若月 好生	2	21-10	0
山縣 ころこ		21-5		藤馬 玲子	藤原 佳子		21-16		小林 弥生	森田 雅代		21-10		小林 弥生	小林 弥生		21-10	
磯部 寿美子	2	12-21	1	畠 光洋	磯部 寿美子	0	19-21	2	松本 直子	奥村 浩美	1	23-25	2	松本 直子	松本 直子	1	24-22	2
石井 真弓		21-17		榎 陽子	石井 真弓		16-21		竹川 佳子	藤馬 玲子		18-21		竹川 佳子	竹川 佳子		18-21	

【決勝リーグ】

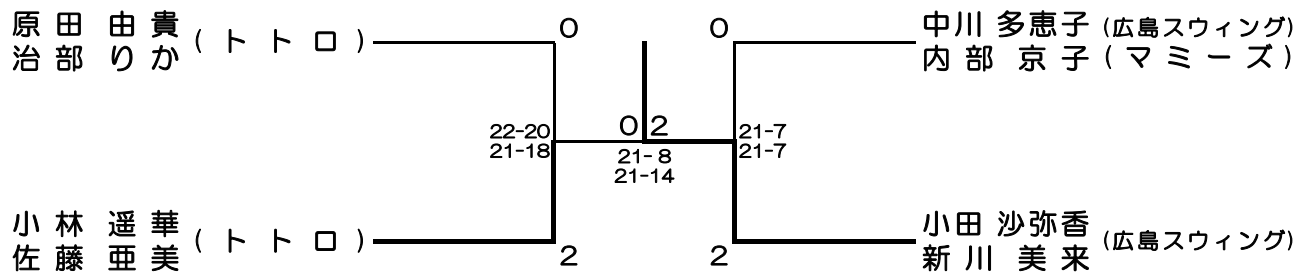
クラブ対抗決勝L ①				クラブ対抗決勝L ②				クラブ対抗決勝L ③										
小野田クラブ (山口)		2-1		桃太郎本舗 (岡山)		宇部シャトルズ (山口)		3-0		桃太郎本舗 (岡山)		宇部シャトルズ (山口)		2-1		小野田クラブ (山口)		
田中 尚子	2	21-9	1	高 芝 直子	熊野 幸恵	2	21-4	0	高 芝 直子	熊野 幸恵	2	21-17	0	田中 尚子	田中 尚子	2	21-17	0
國貞 亜紀子		17-21		藤原 佳子	柳井 美穂		21-16		藤原 佳子	柳井 美穂		21-17		榎田 史織	榎田 史織		21-17	
為近 記久子	0	19-21	2	磯部 寿美子	岩本 亜希子	2	21-14	0	磯部 寿美子	岩本 亜希子	0	13-21	2	冲田 文恵	冲田 文恵	2	19-21	2
川嶋 友美		11-21		石井 真弓	村田 さおり		21-12		石井 真弓	村田 さおり		19-21		國貞 亜紀子	國貞 亜紀子		19-21	
冲田 文恵	2	21-10	0	坂田 純子	大田 宙子	2	21-10	0	坂田 純子	大田 宙子	2	22-20	0	亥角 典子	亥角 典子	2	21-9	0
榎田 史織		21-10		山縣 ころこ	原田 真由美		21-16		山縣 ころこ	原田 真由美		21-9		川嶋 友美	川嶋 友美		21-9	

年 齢 別 1 部 (フ リ ー)

Aブロック		原 田 由 貴 治 部 り か	道 田 彩 石 田 逸 穂	石 井 祐 葵 小 西 あ かり	中 川 多 恵 子 内 部 京 子	勝-敗	順 位
岡山	原 田 由 貴 治 部 り か (ト ト ロ)	\	○ 21-11 21-9	○ 21-14 21-11	○ 21-9 23-21	3-0	1
鳥取	道 田 彩 石 田 逸 穂 (Y M C)	X 11-21 9-21	\	○ 22-20 21-14	X 9-21 17-21	1-2	4
岡山	石 井 祐 葵 (永 井 B C) 小 西 あ かり (ひ ま わ り)	X 14-21 11-21	X 20-22 14-21	\	○ 23-21 21-13	1-2	3
広島	中 川 多 恵 子 (広 島 ス ウ ィ ン グ) 内 部 京 子 (マ ミ ー ズ)	X 9-21 21-23	○ 21-9 21-17	X 21-23 13-21	\	1-2	2

Bブロック		小 田 沙 弥 香 新 川 美 来	森 山 理 恵 子 高 崎 茜	小 林 遥 華 佐 藤 亜 美	湯 谷 佳 菜 中 尾 真 亜 理	勝-敗	順 位
広島	小 田 沙 弥 香 新 川 美 来 (広 島 ス ウ ィ ン グ)	\	○ 21-11 21-4	○ 21-10 21-14	○ -X	3-0	1
鳥取	森 山 理 恵 子 高 崎 茜 (Y M C)	X 11-21 4-21	\	X 12-21 13-21	○ -X	1-2	3
岡山	小 林 遥 華 佐 藤 亜 美 (ト ト ロ)	X 10-21 14-21	○ 21-12 21-13	\	○ -X	2-1	2
鳥取	湯 谷 佳 菜 中 尾 真 亜 理 (I N A B A)	X X-	X X-	X X-	\	0-3	4

【1部決勝トーナメント】

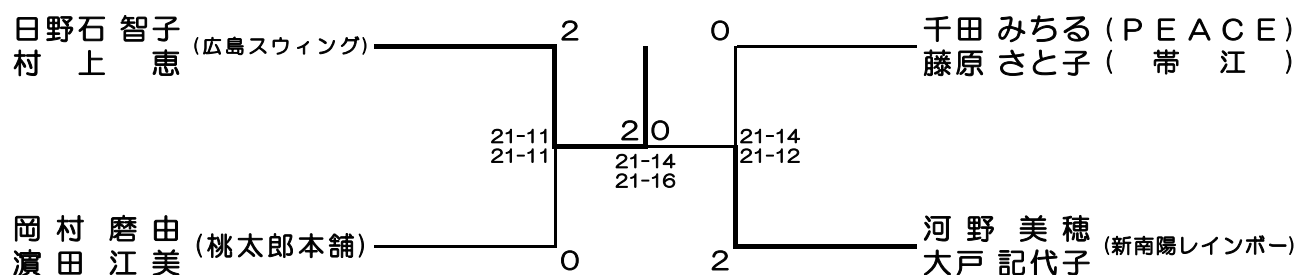


年 齢 別 2 部 (40 歳 以 上)

Aブロック		日野石 智子 村 上 恵	千田 みちる 藤原 さと子	花 本 沙 織 池内 絵里子	勝-敗	順 位
広島	日野石 智子 村 上 恵 (広島スウィング)	/	○ 21-5 21-17	○ 21-10 21-12	2-0	1
岡山	千田 みちる (PEACE) 藤原 さと子 (帯 江)	× 5-21 17-21	/	○ 21-18 15-21 21-16	1-1	2
鳥取	花 本 沙 織 池内 絵里子 (フラワー)	× 10-21 12-21	× 18-21 21-15 16-21	/	0-2	3

Bブロック		岡 村 磨 由 濱 田 江 美	光本 絵美子 狩 屋 奈 美	河 野 美 穂 大 戸 記 代 子	勝-敗	順 位
岡山	岡 村 磨 由 濱 田 江 美 (桃太郎本舗)	/	○ 21-14 21-9	× 10-21 12-21	1-1	2
岡山	光本 絵美子 狩 屋 奈 美 (永井BC)	× 14-21 9-21	/	× 10-21 6-21	0-2	3
山口	河 野 美 穂 (新南陽 大 戸 記 代 子 レインボー)	○ 21-13 21-11	○ 21-10 21-6	/	2-0	1

【2部決勝トーナメント】



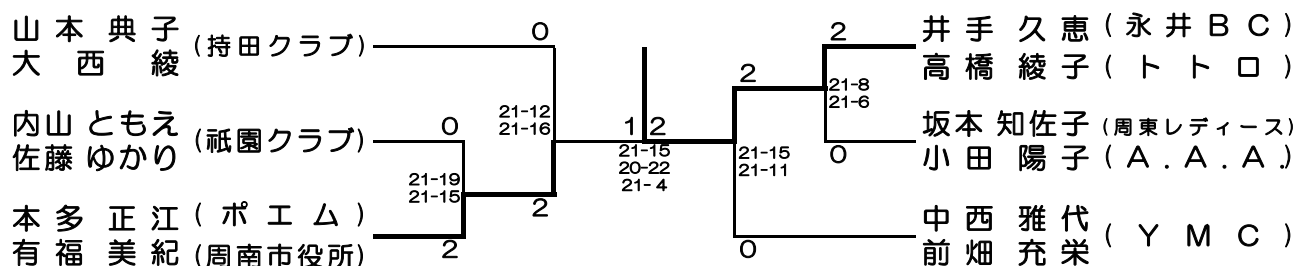
年 齢 別 3 部 (45 歳 以 上)

Aブロック		石湯 洋子 治部 美智子	井上 育子 酒井 里佳	坂本 知佐子 小田 陽子	山本 典子 大西 綾	勝-敗	順 位
岡山	石湯 洋子 (真庭OG) 治部 美智子	/	○ 21-13 21-16	× 21-11 20-22 19-21	× 23-25 21-12 19-21	1-2	3
鳥取	井上 育子 (フラワー) 酒井 里佳 (INABA)	× 13-21 16-21	/	× 21-19 9-21 18-21	× 21-19 11-21 19-21	0-3	4
山口	坂本 知佐子 (周東レディース) 小田 陽子 (A.A.A.)	○ 11-21 22-20 21-19	○ 19-21 21-9 21-18	/	× 14-21 17-21	2-1	2
島根	山本 典子 (持田クラブ) 大西 綾	○ 25-23 12-21 21-19	○ 19-21 21-11 21-19	○ 21-14 21-17	/	3-0	1

Bブロック		中西 雅代 前畑 充栄	崎田 真由美 平井 友梨	金崎 智子 竹島 知子	内山 ともえ 佐藤 ゆかり	勝-敗	順 位
鳥取	中西 雅代 (YMC) 前畑 充栄	/	○ 21-7 21-8	○ 21-13 21-14	○ 21-13 21-6	3-0	1
山口	崎田 真由美 (アーネスト) 平井 友梨 (クリアーズ)	× 7-21 8-21	/	○ 23-21 21-18	× 14-21 17-21	1-2	3
岡山	金崎 智子 (真庭OG) 竹島 知子 (トトロ)	× 13-21 14-21	× 21-23 18-21	/	○ 12-21 21-17 21-18	1-2	4
広島	内山 ともえ (祇園クラブ) 佐藤 ゆかり	× 13-21 6-21	○ 21-14 21-17	× 21-12 17-21 18-21	/	1-2	2

Cブロック		井手 久恵 高橋 綾子	杉本 貢生 村上 理恵	奥土居 由佳 松 本 香	本多 正江 有福 美紀	勝-敗	順 位
岡山	井手 久恵 (永井BC) 高橋 綾子 (トトロ)	/	○ 21-4 21-4	○ 21-5 21-4	○ 21-10 21-3	3-0	1
鳥取	杉本 貢生 (YMC) 村上 理恵	× 4-21 4-21	/	× 10-21 8-21	× 6-21 11-21	0-3	4
鳥取	奥土居 由佳 (えとらんぜ) 松 本 香	× 5-21 4-21	○ 21-10 21-8	/	× 10-21 11-21	1-2	3
山口	本多 正江 (ポエム) 有福 美紀 (周南市役所)	× 10-21 3-21	○ 21-6 21-11	○ 21-10 21-11	/	2-1	2

【3部決勝トーナメント】



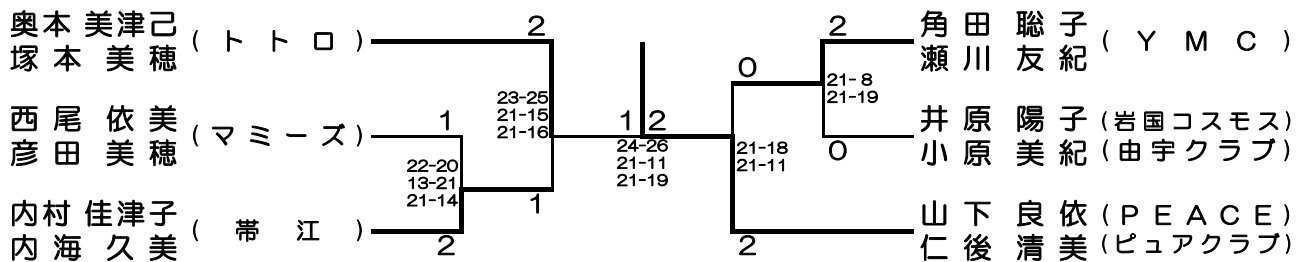
年 齢 別 4 部 (50 歳 以 上)

Aブロック		奥本 美津己 塚本 美穂	久野 明子 小田井 貴子	井原 陽子 小原 美紀	角岡 淳子 佐藤 美佳	勝-敗	順 位
岡山	奥本 美津己 (トトロ) 塚本 美穂		○ 21-5 21-4	○ 21-11 21-12	○ 21-11 21-8	3-0	1
鳥取	久野 明子 (レディース) 小田井 貴子	X 5-21 4-21		X 20-22 4-21	X 5-21 9-21	0-3	4
山口	井原 陽子 (岩国コスモス) 小原 美紀 (由宇クラブ)	X 11-21 12-21	○ 22-20 21-4		○ 23-21 21-10	2-1	2
広島	角岡 淳子 (海田KBB) 佐藤 美佳 (西区同好会)	X 11-21 8-21	○ 21-5 21-9	X 21-23 10-21		1-1	3

Bブロック		山下 良依 仁後 清美	山中 佐知子 早川 美奈子	湯谷 由美子 曾我 典子	西尾 依美穂 彦田 美穂	勝-敗	順 位
岡山	山下 良依 (PEACE) 仁後 清美 (ピュアクラブ)		○ 21-12 21-9	○ -X	○ 21-9 21-17	3-0	1
山口	山中 佐知子 (周東レディース) 早川 美奈子 (トライアル)	X 12-21 9-21		○ -X	X 12-21 21-18 7-21	1-2	3
鳥取	湯谷 由美子 (INABA) 曾我 典子 (フラワー)	X X-	X X-		X X-	0-3	4
広島	西尾 依美穂 (マミーズ) 彦田 美穂	X 9-21 17-21	○ 21-12 18-21 21-7	○ -X		2-1	2

Cブロック		角田 聡子 瀬川 友紀	加藤 ひとみ 山田 奈緒	内村 佳津子 内海 久美	俵 まり 杉原 加寿子	勝-敗	順 位
鳥取	角田 聡子 (YMC) 瀬川 友紀		○ 21-12 21-10	X 17-21 19-21	○ 21-12 21-18	2-1	1
広島	加藤 ひとみ (広島フェローズ) 山田 奈緒	X 12-21 10-21		X 5-21 12-21	X 10-21 13-21	0-3	4
岡山	内村 佳津子 (帯江) 内海 久美	○ 21-17 21-19	○ 21-5 21-12		X 16-21 15-21	2-1	2
山口	俵 まり (SLBC) 杉原 加寿子 (小野田クラブ)	X 12-21 18-21	○ 21-10 21-13	○ 21-16 21-15		2-1	3

【4部決勝トーナメント】



年 齡 別 5 部 (55 歳 以 上)

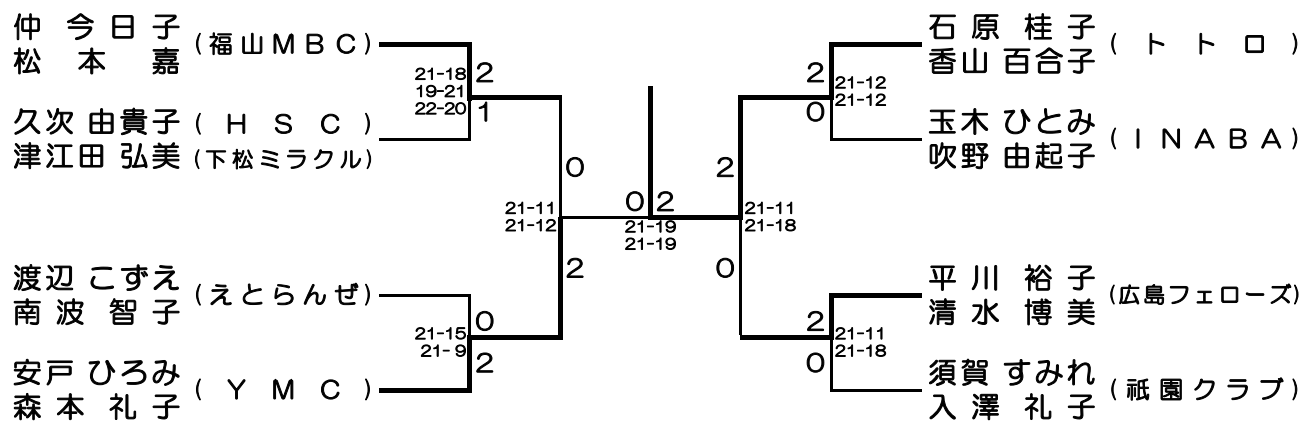
Aブロック		仲 今 日 子 松 本 嘉	長瀬 久美子 河原 加代子	藤 島 佳 子 嘉屋 真奈美	玉木 ひとみ 吹野 由起子	勝-敗	順 位
広島	仲 今 日 子 (福山MBC) 松 本 嘉		○ 21-10 21-9	○ 11-21 21-13 21-13	○ 21-12 21-17	3-0	1
岡山	長瀬 久美子 (永井BC) 河原 加代子	X 10-21 9-21		X 15-21 13-21	X 18-21 16-21	0-3	4
山口	藤 島 佳 子 (ポップレディーズ) 嘉屋 真奈美 (小瀬クラブ)	X 21-11 13-21 13-21	○ 21-15 21-13		X 16-21 21-18 12-21	1-2	3
鳥取	玉木 ひとみ (INABA) 吹野 由起子	X 12-21 17-21	○ 21-18 21-16	○ 21-16 18-21 21-12		2-1	2

Bブロック		米田 真佐子 村上 由美子	渡辺 こすえ 南波 智子	須賀 すみれ 入澤 礼子	小松原 京子 窪 朱 美	勝-敗	順 位
山口	米田 真佐子 (ポップレディーズ) 村上 由美子		X X-	X X-	△ X-X	0-2	3
鳥取	渡辺 こすえ (えとらんぜ) 南波 智子	○ -X		X 16-21 15-21	○ -X	2-1	2
広島	須賀 すみれ (祇園クラブ) 入澤 礼子	○ -X	○ 21-16 21-15		○ -X	3-0	1
岡山	小松原 京子 (センターフィールド) 窪 朱 美 (桃太郎本舗)	△ X-X	X X-	X X-		0-2	3

Cブロック		久次 由貴子 津江田 弘美	狩 野 千 晴 上 坂 立 子	石原 桂 子 香山 百合子	勝-敗	順 位
山口	久次 由貴子 (HSC) 津江田 弘美 (下松ミラクル)		○ 21-9 21-10	X 17-21 16-21	1-1	2
鳥取	狩 野 千 晴 (YMC) 上 坂 立 子	X 9-21 10-21		X 8-21 9-21	0-2	3
岡山	石原 桂 子 (トトロ) 香山 百合子	○ 21-17 21-16	○ 21-8 21-9		2-0	1

Dブロック		平川 裕 子 清水 博 美	廣 沢 礼 子 佐 伯 芳 香	安戸 ひろみ 森 本 礼 子	勝-敗	順 位
広島	平川 裕 子 (広島フェローズ) 清水 博 美		○ 21-15 21-18	X 9-21 21-19 10-21	1-1	2
山口	廣 沢 礼 子 (山口レディーズ) 佐 伯 芳 香	X 15-21 18-21		X 7-21 7-21	0-2	3
鳥取	安戸 ひろみ (YMC) 森 本 礼 子	○ 21-9 19-21 21-10	○ 21-7 21-7		2-0	1

【5部決勝トーナメント】



年 齢 別 6 部 (60 歳 以 上)

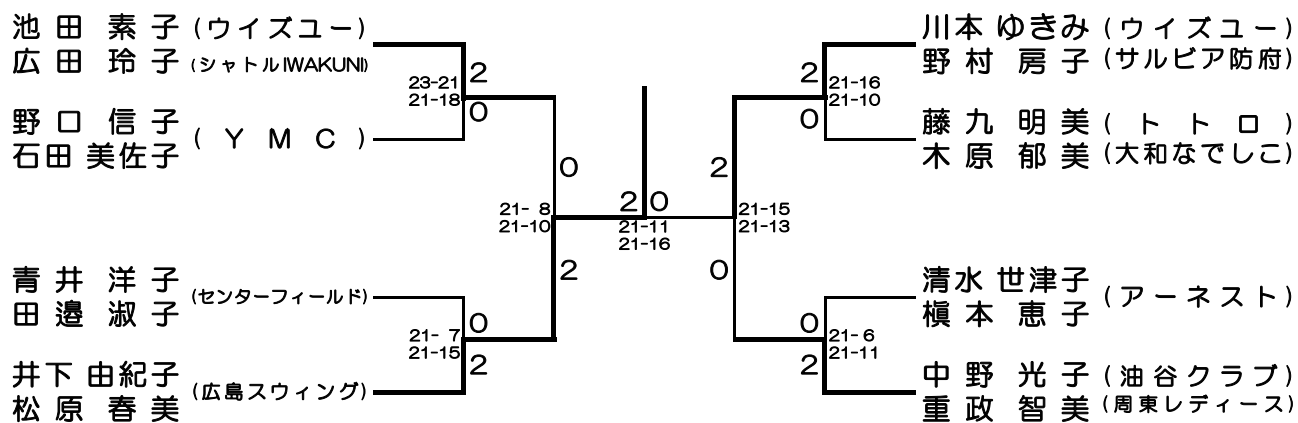
Aブロック		藤 九 明 美 木 原 郁 美	植 田 睦 美 稲 田 阿 美	池 田 素 子 広 田 玲 子	柿 原 智 子 竹 岡 千 代 美	勝-敗	順 位
岡山	藤 九 明 美 (トトロ) 木 原 郁 美 (大和なでしこ)		○ 21-16 21-10	× 21-9 20-22 14-21	○ 21-16 15-21 21-12	2-1	2
鳥取	植 田 睦 美 (えとらんぜ) 稲 田 阿 美	× 16-21 10-21		× 12-21 10-21	× 15-21 13-21	0-3	4
山口	池 田 素 子 (ウイズユー) 広 田 玲 子 (シャトルIWAKUNI)	○ 9-21 22-20 21-14	○ 21-12 21-10		○ 21-10 21-10	3-0	1
広島	柿 原 智 子 (福山MBC) 竹 岡 千 代 美	× 16-21 21-15 12-21	○ 21-15 21-13	× 10-21 10-21		1-2	3

Bブロック		青 井 洋 子 田 邊 淑 子	桑 田 敬 子 中 村 晴 子	安 部 英 子 河 合 佳 世 子	中 野 光 子 重 政 智 美	勝-敗	順 位
岡山	青 井 洋 子 (センター 田 邊 淑 子 フィールド)		○ 21-8 21-7	○ 23-21 21-14	× 11-21 13-21	2-1	2
広島	桑 田 敬 子 (福山MBC) 中 村 晴 子	× 8-21 7-21		× 16-21 6-21	× 9-21 5-21	0-3	4
鳥取	安 部 英 子 (えとらんぜ) 河 合 佳 世 子	× 21-23 14-21	○ 21-16 21-6		× 7-21 15-21	1-2	3
山口	中 野 光 子 (油谷クラブ) 重 政 智 美 (周東レディース)	○ 21-11 21-13	○ 21-9 21-5	○ 21-7 21-15		3-0	1

Cブロック		川 本 ゆ き み 野 村 房 子	長 谷 川 敦 子 下 西 明 美	野 津 二 三 江 日 笠 紀 子	野 口 信 子 石 田 美 佐 子	勝-敗	順 位
山口	川 本 ゆ き み (ウイズユー) 野 村 房 子 (サルビア防府)		○ 21-15 21-6	○ 21-7 21-10	○ 21-15 21-9	3-0	1
広島	長 谷 川 敦 子 (広島エコークラブ) 下 西 明 美 (三原クラブ)	× 15-21 6-21		× 11-21 9-21	× 6-21 14-21	0-3	4
島根	野 津 二 三 江 (持田クラブ) 日 笠 紀 子 (リバーズ)	× 7-21 10-21	○ 21-11 21-9		× 21-23 19-21	1-2	3
鳥取	野 口 信 子 (YMC) 石 田 美 佐 子	× 15-21 9-21	○ 21-6 21-14	○ 23-21 21-19		2-1	2

Dブロック		清 水 世 津 子 榎 本 恵 子	西 平 千 恵 美 猪 野 弘 美	池 田 久 美 子 高 岡 郷 子	井 下 由 紀 子 松 原 春 美	勝-敗	順 位
山口	清 水 世 津 子 (アーネスト) 榎 本 恵 子		○ 21-19 21-13	○ 21-15 21-11	× 11-21 8-21	2-1	2
岡山	西 平 千 恵 美 (大和なでしこ) 猪 野 弘 美	× 19-21 13-21		○ 21-16 23-25 22-20	× 7-21 6-21	1-2	3
鳥取	池 田 久 美 子 (レディース) 高 岡 郷 子	× 15-21 11-21	× 16-21 25-23 20-22		× 12-21 6-21	0-3	4
広島	井 下 由 紀 子 (広島スウィング) 松 原 春 美	○ 21-11 21-8	○ 21-7 21-6	○ 21-12 21-6		3-0	1

【6部決勝トーナメント】



年 齢 別 7 部 (65 歳 以 上)

Aブロック		高石 美智子 篠田 由紀恵	里田 すみれ 河田 喜代美	出原 和枝 伊藤 典子	勝-敗	順 位
山口	高石 美智子 (山ロレディース) 篠田 由紀恵	/	○ 21-11 21-17	○ 12-21 21-15 21-16	2-0	1
鳥取	里田 すみれ (レディース) 河田 喜代美	× 11-21 17-21	/	○ 15-21 21-18 15-21	1-1	2
岡山	出原 和枝 (大和なでしこ) 伊藤 典子 (リリース)	× 21-12 15-21 16-21	× 21-15 18-21 21-15	/	0-2	3

Bブロック		小徳 和子 平河 千鶴	吉野 由美子 小澤 秀代	木下 敬子 眞鍋 陽子	勝-敗	順 位
広島	小徳 和子 (スマッシュ) 平河 千鶴 (シャトルママ)	/	○ 21-17 21-18	○ 21-10 21-6	2-0	1
鳥取	吉野 由美子 (えとらんぜ) 小澤 秀代 (Y M C)	× 17-21 18-21	/	○ 21-15 21-18	1-1	2
岡山	木下 敬子 (大和なでしこ) 眞鍋 陽子	× 10-21 6-21	× 15-21 18-21	/	0-2	3

Cブロック		石原 久美子 秋田 直美	笹井 なり子 梶原 恵子	高塚 和恵 木村 友子	勝-敗	順 位
鳥取	石原 久美子 (えとらんぜ) 秋田 直美	/	○ 21-8 21-12	× 6-21 19-21	1-1	2
岡山	笹井 なり子 (センターフィールド) 梶原 恵子 (真庭OG)	× 8-21 12-21	/	× 15-21 4-21	0-2	3
島根	高塚 和恵 (松江レディース) 木村 友子 (リバーズ)	○ 21-6 21-19	○ 21-15 21-4	/	2-0	1

【7部決勝トーナメント】

