

男子団体戦(BT)

【予選リーグ】

A

	a	b	c	勝勝順		
	松徳中 (島根)	nextUBE (山口)	亀崎中 (広島)	数	点	位
a	1 3 - 0 ○	3 1 - 2 x	2 1 - 4 2	1	4	2
b	0 - 3 x	2 0 - 3 x	0 0 - 0 3	0	0	3
c	2 - 1 ○	3 - 0 ○	2 5 - 1 1	2	5	1

- (a) 松徳学院中学校 (島根)
- (c) 広島市立亀崎中学校 (広島)
- (b) nextUBE (山口)

C

	a	b	c	勝勝順		
	about jr (鳥取)	大内中 (山口)	瀬野川アカデミー (広島)	数	点	位
a	1 1 - 2 x	3 1 - 2 x	0 2 - 3	0	2	3
b	2 - 1 ○	2 1 - 2 x	1 3 - 2	1	3	2
c	2 - 1 ○	2 - 1 ○	2 4 - 1	2	4	1

- (a) about jr (鳥取)
- (b) 山口市立大内中学校 (山口)
- (c) 瀬野川アカデミー (広島)

B

	a	b	c	勝勝順		
	末武中 (山口)	飛鳥塾 (鳥取)	YOLO (岡山)	数	点	位
a	1 3 - 0 ○	3 2 - 1 ○	2 2 - 5 1	2	5	1
b	0 - 3 x	2 1 - 2 x	0 1 - 3	0	1	3
c	1 - 2 x	2 - 1 ○	1 3 - 2	1	3	2

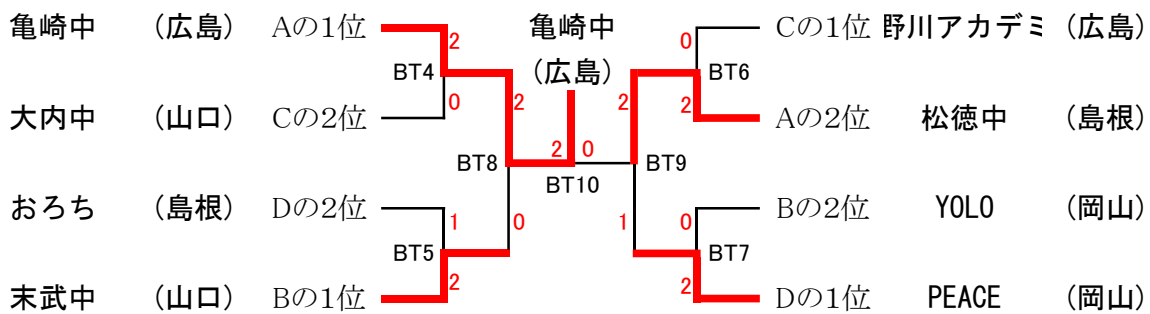
- (a) 下松市立末武中学校 (山口)
- (c) YOLO (岡山)
- (b) 飛鳥塾 (鳥取)

D

	a	b	c	勝勝順		
	鴻南中 (山口)	おろち (島根)	PEACE (岡山)	数	点	位
a	1 0 - 3 x	3 0 - 3 x	0 0 - 0 3	0	0	3
b	3 - 0 ○	2 0 - 3 x	1 3 - 2	1	3	2
c	3 - 0 ○	3 - 0 ○	2 6 - 1	2	6	1

- (c) PEACE (岡山)
- (a) 山口市立鴻南中学校 (山口)
- (b) おろちくらぶ (島根)

【決勝トーナメント】



- 優勝 広島市立亀崎中学校 (広島県) 全国大会出場
- 2位 松徳学院中学校 (島根県) 全国大会出場
- 3位 下松市立末武中学校 (山口県)
- 3位 PEACE (岡山県)

女子団体戦(GT)

【予選リーグ】

A

	a	b	c	勝数	勝点	順位
	亀崎中 (広島)	おろち (島根)	下松ジュニア (山口)			
a	1 0 - 3	2 x	3 x	0	1	3
b	2 - 1 ○	2 x	1 - 2	1	3	2
c	3 - 0 ○	2 - 1 ○		2	5	1

- (a) 広島市立亀崎中学校 (広島)
- (c) 下松ジュニアバドミントン(山口)
- (b) おろちくらぶ (島根)

C

	a	b	c	勝数	勝点	順位
	大栄中 (鳥取)	YANAI (山口)	松徳中 (島根)			
a	1 0 - 3	3 x	3 x	0	0	3
b	3 - 0 ○	2 ○	3 - 0	2	6	1
c	3 - 0 ○	0 - 3 x		1	3	2

- (a) 北栄町立大栄中学校 (鳥取)
- (c) 松徳学院中学校 (島根)
- (b) YANAIバドミントンチーム(山口)

B

	a	b	c	勝数	勝点	順位
	柳井中 (山口)	多津美中 (岡山)	BEAT (鳥取)			
a	1 3 - 0	3 ○	3 ○	2	6	1
b	0 - 3 x	2 ○	3 - 0	1	3	2
c	0 - 3 x	0 - 3 x		0	0	3

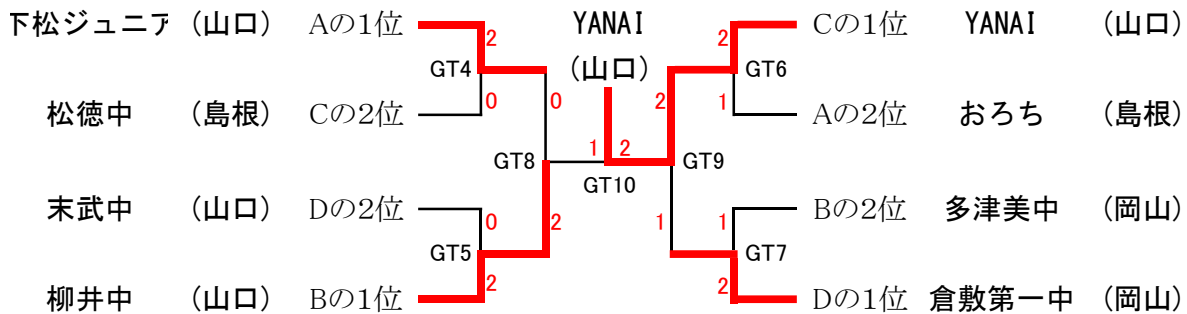
- (a) 柳井市立柳井中学校 (山口)
- (c) TEAM BEAT (鳥取)
- (b) 倉敷市立多津美中学校 (岡山)

D

	a	b	c	勝数	勝点	順位
	東原中 (広島)	倉敷第一中 (岡山)	末武中 (山口)			
a	1 1 - 2	3 x	2 x	0	2	3
b	2 - 1 ○	2 ○	2 - 1	2	4	1
c	2 - 1 ○	1 - 2 x		1	3	2

- (b) 倉敷市立倉敷第一中学校 (岡山)
- (c) 下松市立末武中学校 (山口)
- (a) 広島市立東原中学校 (広島)

【決勝トーナメント】



- 優勝 YANAIバドミントンチーム (山口県) 全国大会出場
- 2位 柳井市立柳井中学校 (山口県) 全国大会出場
- 3位 下松ジュニアバドミントンクラブ (山口県)
- 3位 倉敷市立倉敷第一中学校 (岡山県)