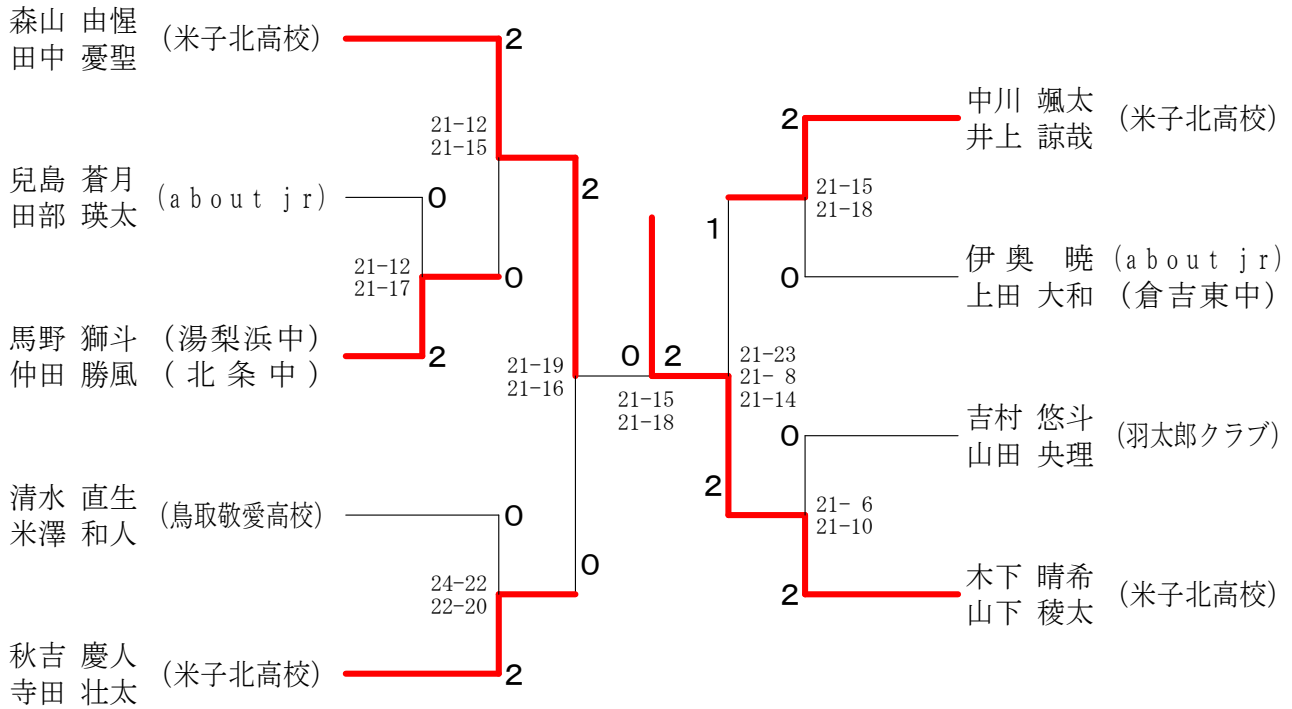
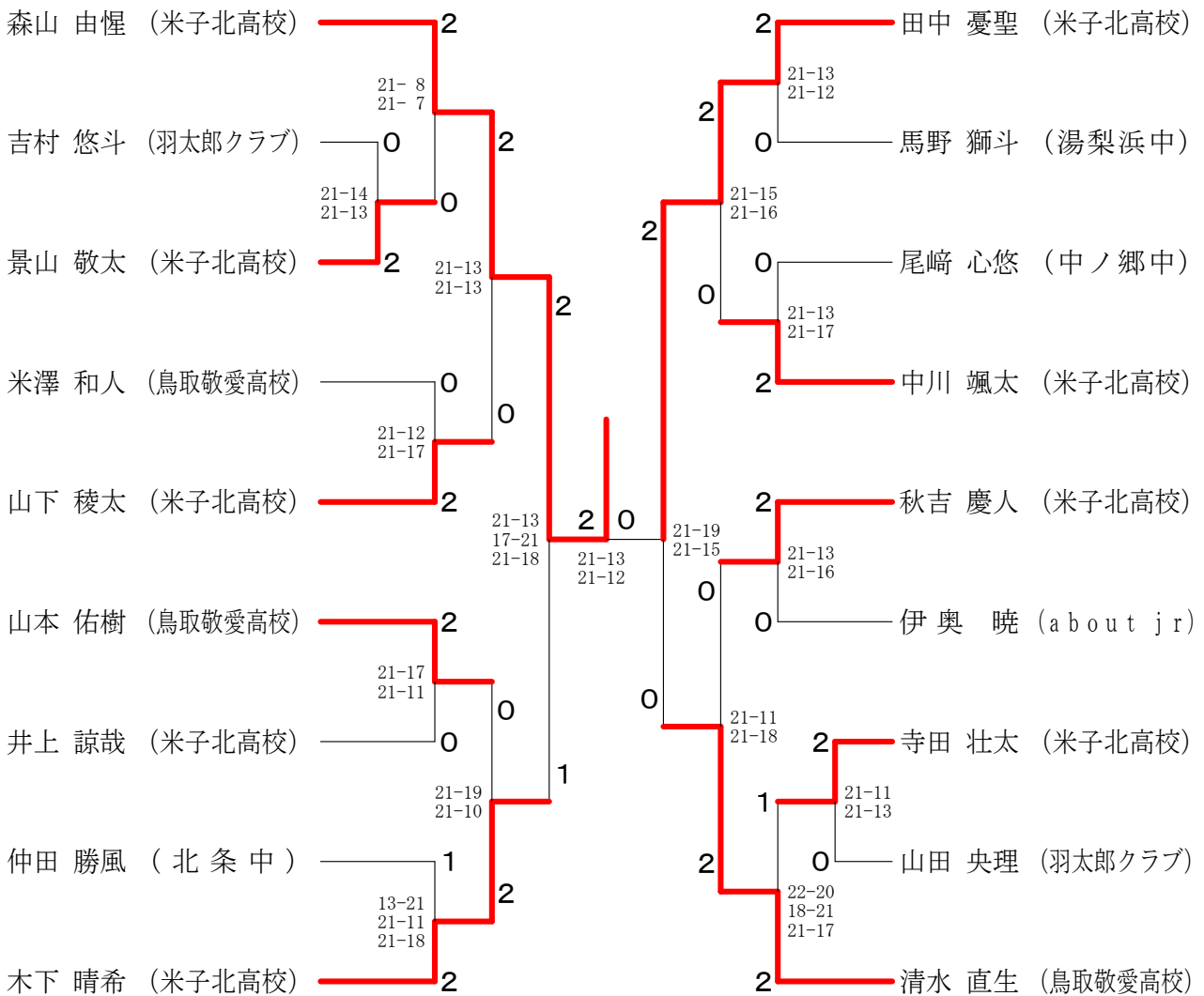


第42回全日本ジュニアバドミントン選手権大会鳥取県予選会

ジュニアの部男子ダブルス

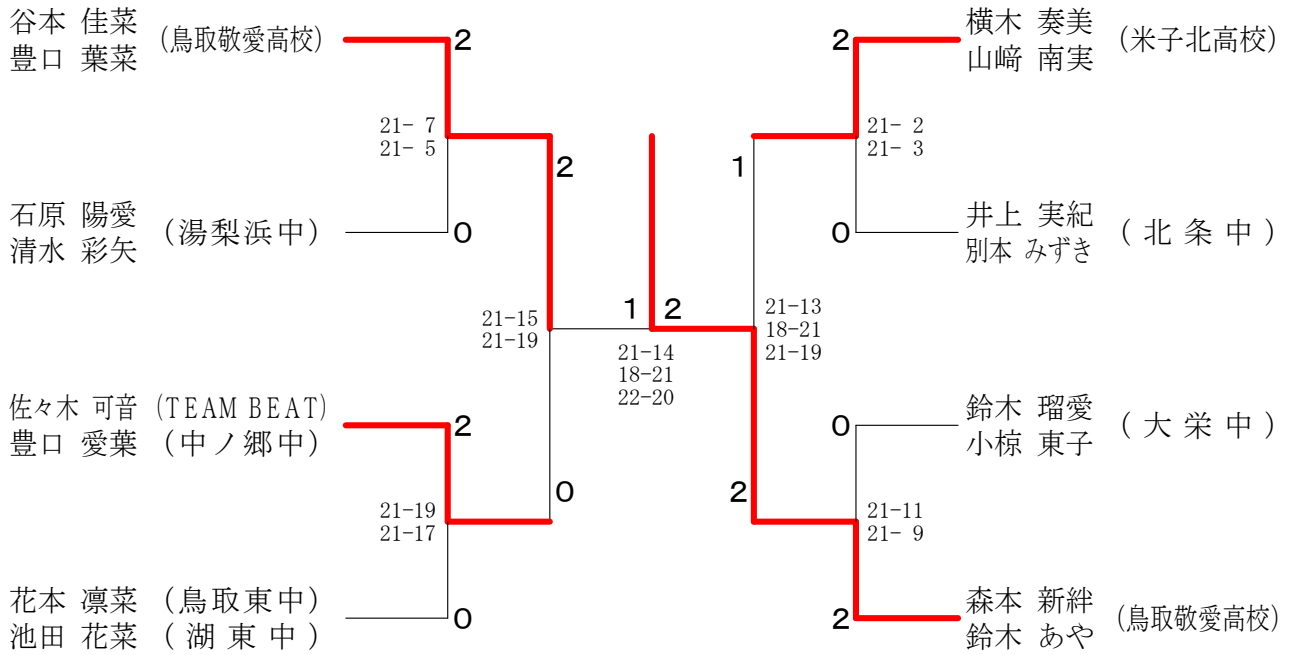


ジュニアの部男子シングルス

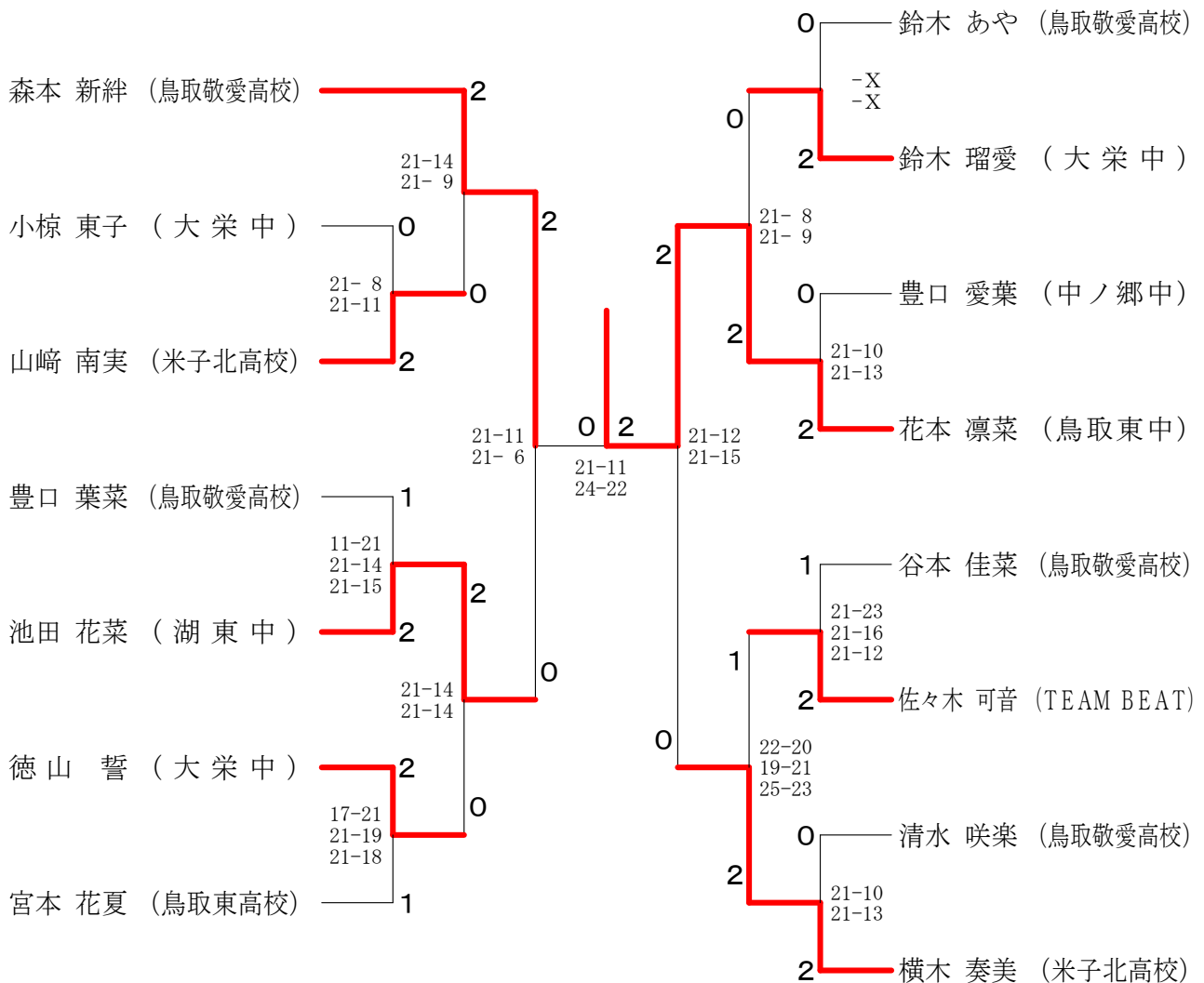


第42回全日本ジュニアバドミントン選手権大会鳥取県予選会

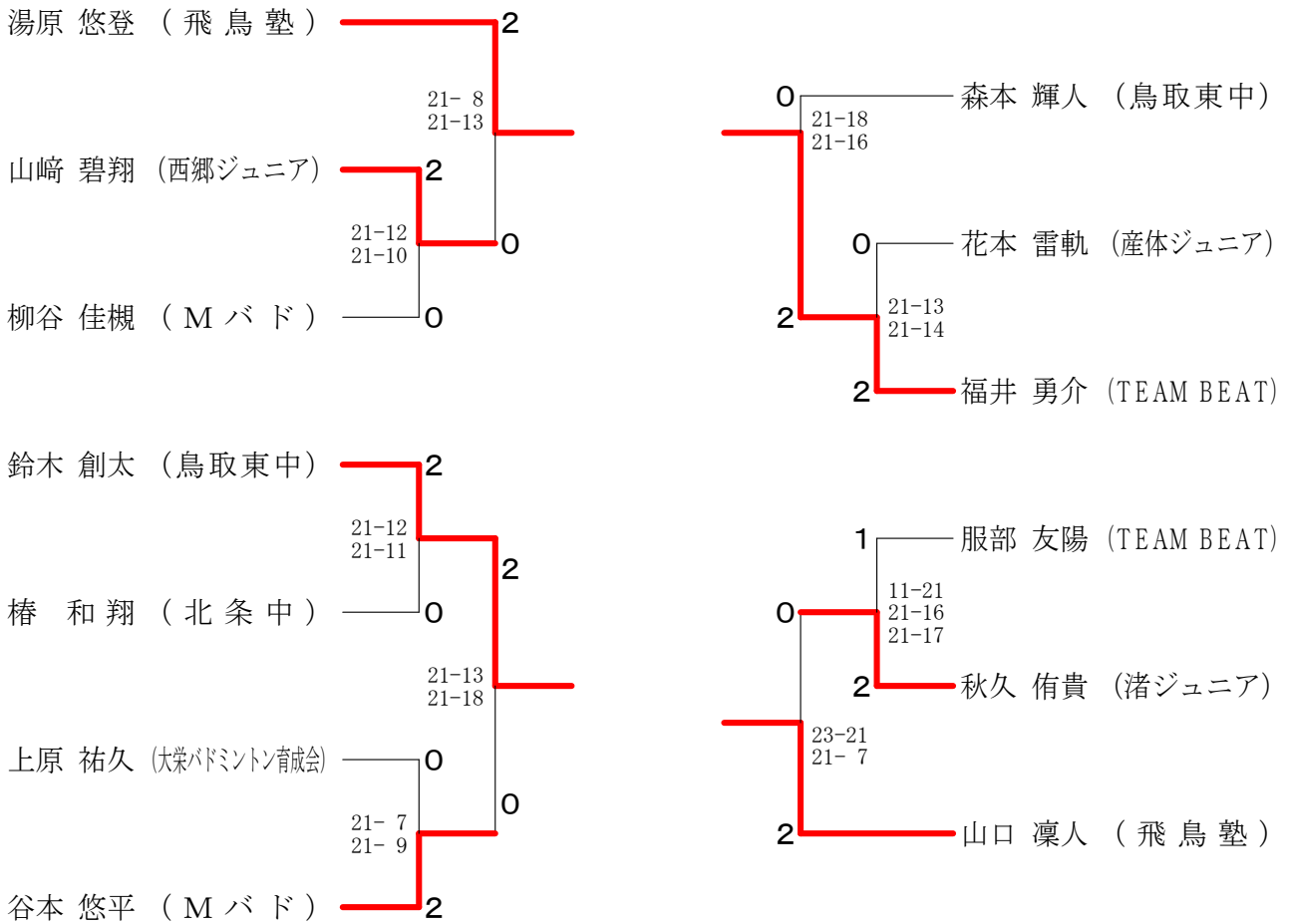
ジュニアの部女子ダブルス



ジュニアの部女子シングルス

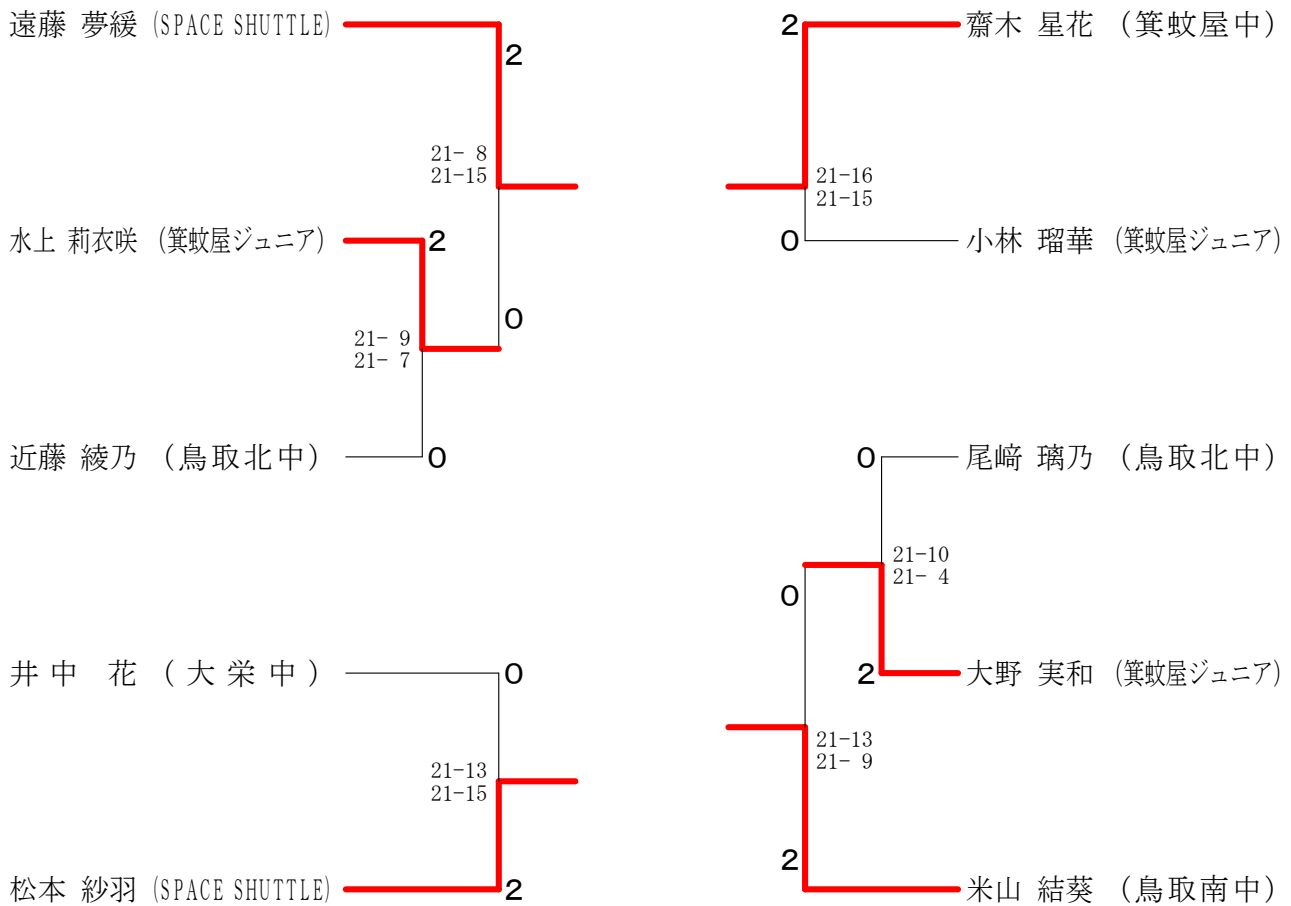


第42回全日本ジュニアバドミントン選手権大会鳥取県予選会
ジュニア新人の部男子シングルス



ジュニア新人の部男子代表決定戦	福 井	鈴 木	湯 原	山 口	勝 敗	順 位
福井 勇介 (TEAM BEAT)		×	×	×	M 0-3 G 1-6 P 110-142	4
鈴木 創太 (鳥取東中)	○ 15-21 21-13 21-16		×	○	M 2-1 G 4-3 P 126-123	2
湯原 悠登 (飛鳥塾)	○ 21-11 22-20	○ 21-14 21-13		○	M 3-0 G 6-0 P 127-88	1
山口 凜人 (飛鳥塾)	○ 21-11 21-18	×	×		M 1-2 G 2-4 P 103-113	3

第42回全日本ジュニアバドミントン選手権大会鳥取県予選会
ジュニア新人の部女子シングルス



ジュニア新人の部女子代表決定戦	米 山	松 本	遠 藤	齋 木	勝 敗	順位
米山 結葵 (鳥取南中)		○ 21- 7 21-10	○ 21- 9 21-12	○ 21-18 21- 9	M 3-0 G 6-0 P 126-65	1
松本 紗羽 (SPACE SHUTTLE)	× 7-21 10-21		× 13-21 11-21	× 17-21 16-21	M 0-3 G 0-6 P 74-126	4
遠藤 夢緩 (SPACE SHUTTLE)	× 9-21 12-21	○ 21-13 21-11		○ 18-21 21-15 21-10	M 2-1 G 4-3 P 123-112	2
齋木 星花 (箕蚊帳中)	× 18-21 9-21	○ 21-17 21-16	× 21-18 15-21 10-21		M 1-2 G 3-4 P 115-135	3