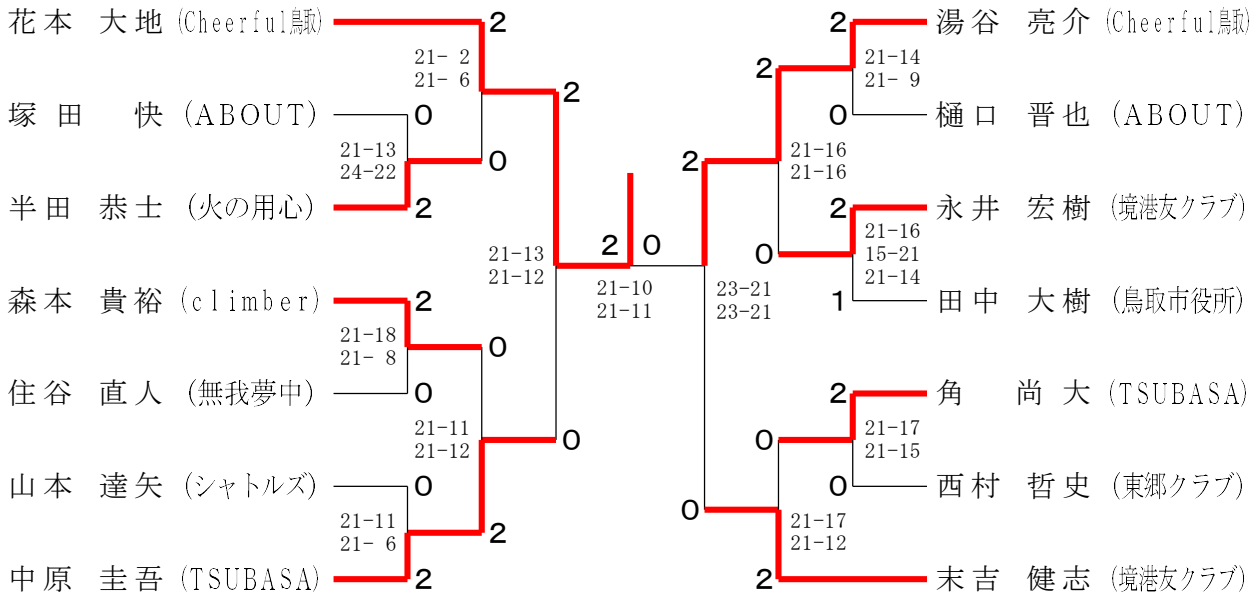
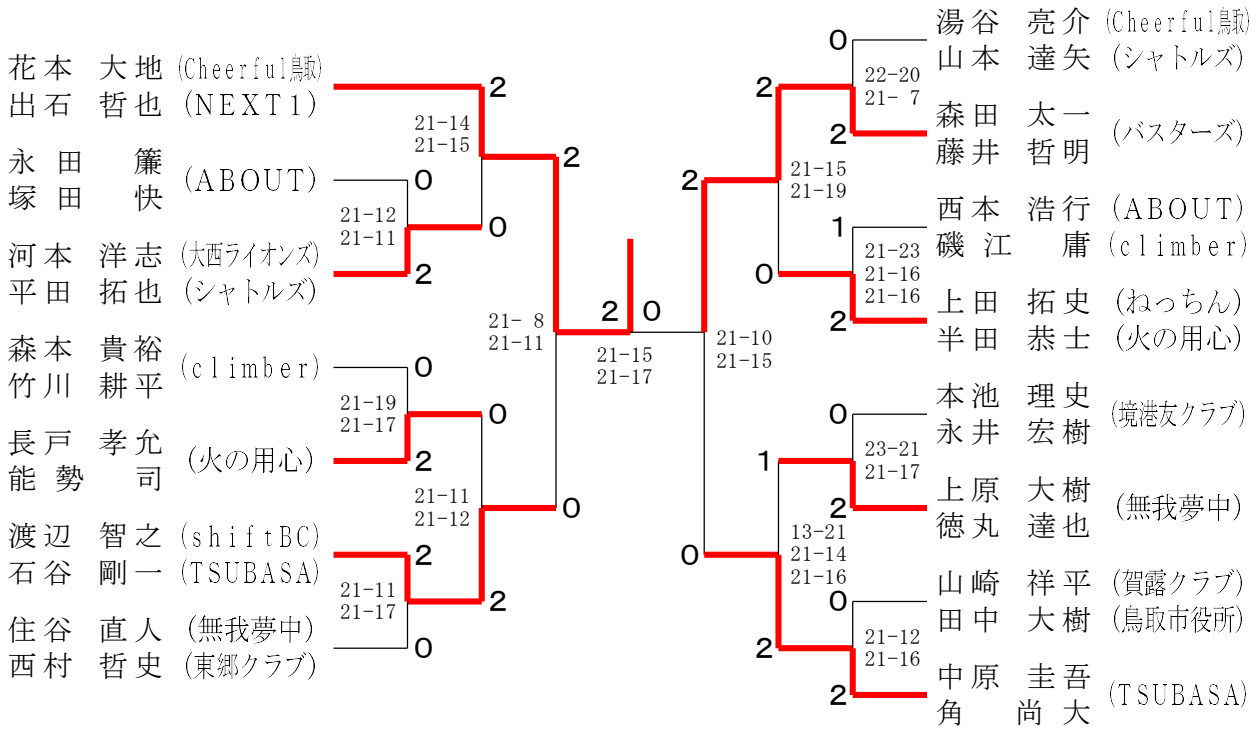


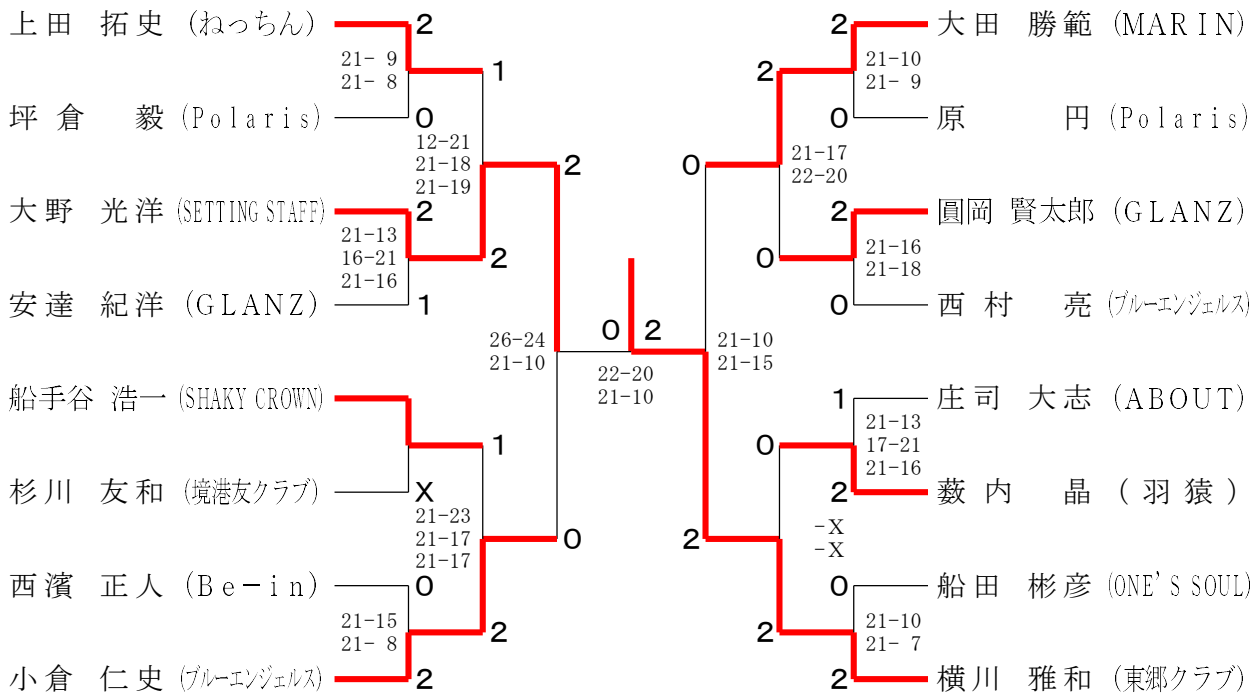
30歳以上男子シングルス



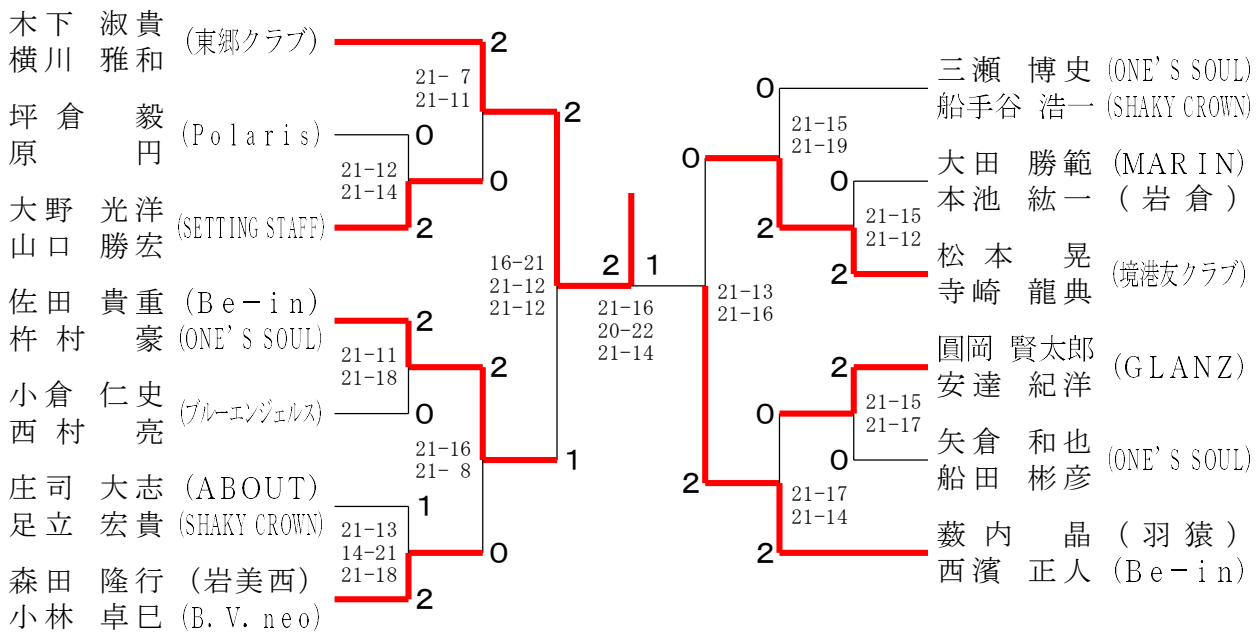
30歳以上男子ダブルス



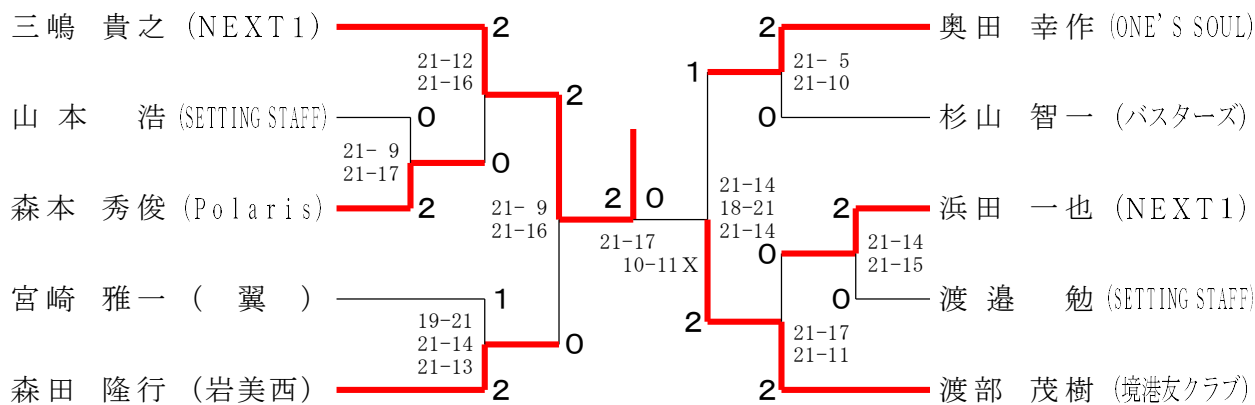
40歳以上男子シングルス



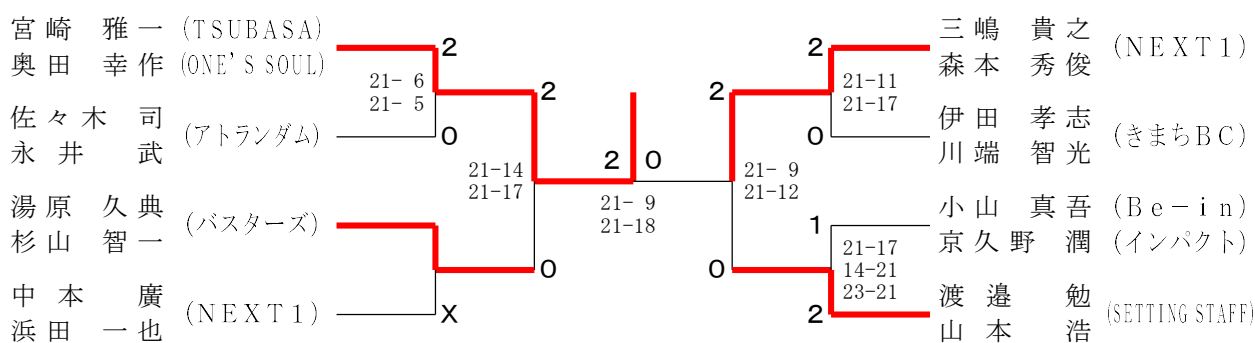
40歳以上男子ダブルス



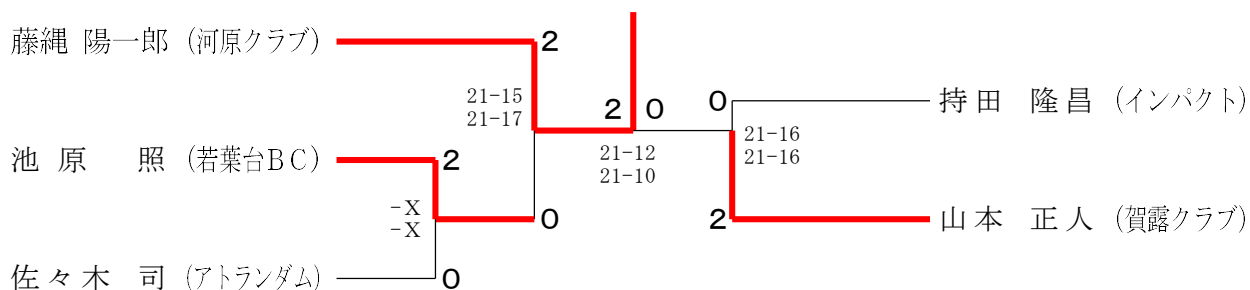
50歳以上男子シングルス



50歳以上男子ダブルス

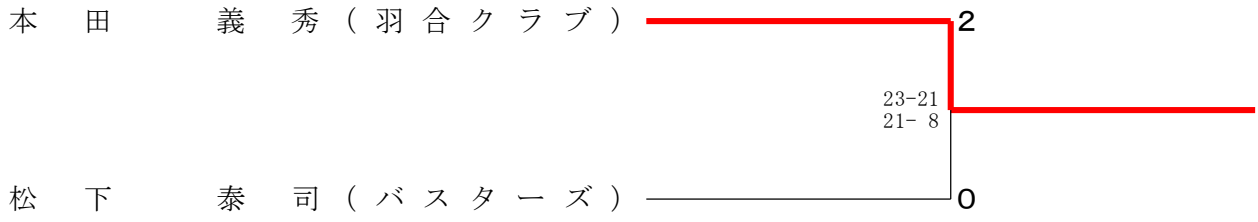


60歳以上男子シングルス

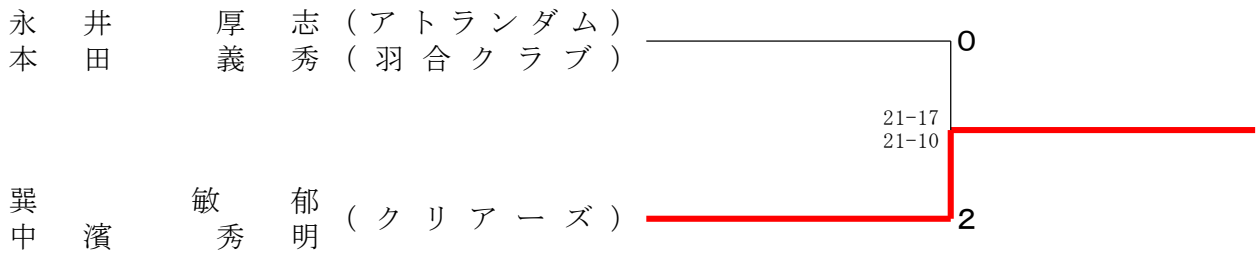


60歳以上男子ダブルス	片藤 山	松藤 下	阿部 近	勝 敗	順位
片山 学 (鳥取市役所) 藤縄 陽一郎 (河原クラブ)	○	×	○	M 1-1 G 2-2 P 80-43	2
松下 泰司 (マスターズ) 藤原 隆志 (フライングアタック)	○	○	○	M 2-0 G 4-0 P 85-38	1
阿部 紳一郎 実近 達人 (VIVACE)	×	×	×	M 0-2 G 0-4 P 0-84	3

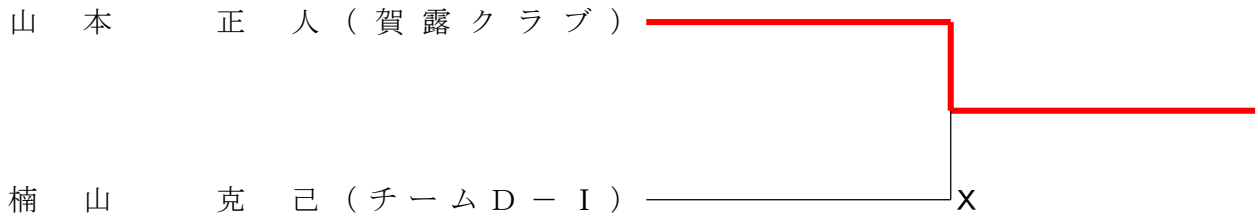
65歳以上男子シングルス



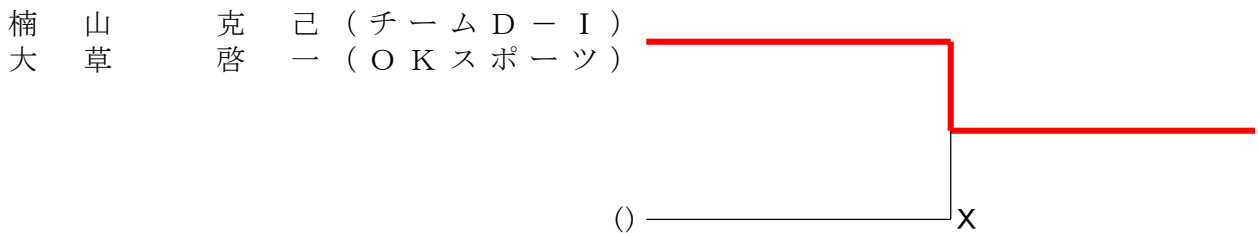
65歳以上男子ダブルス



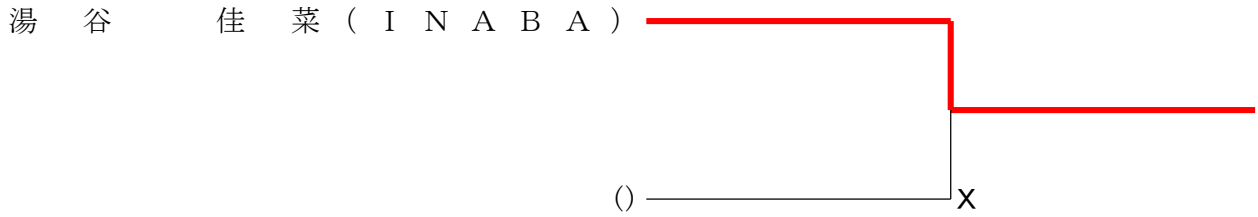
70歳以上男子シングルス



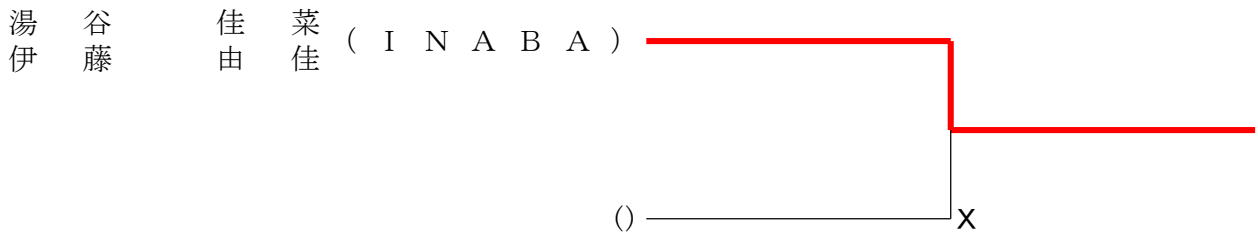
70歳以上男子ダブルス



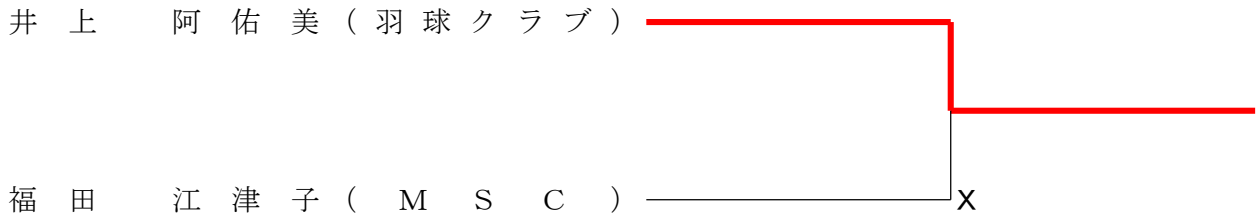
30歳以上女子シングルス



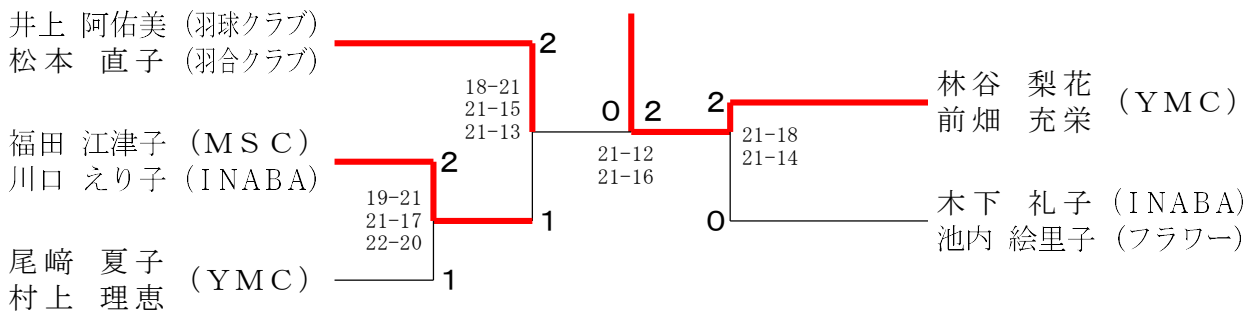
30歳以上女子ダブルス



40歳以上女子シングルス

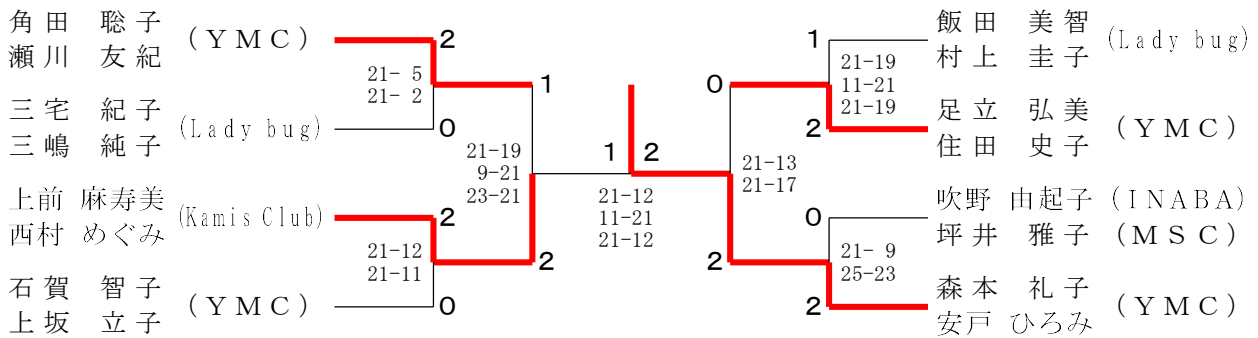


40歳以上子ダブルス

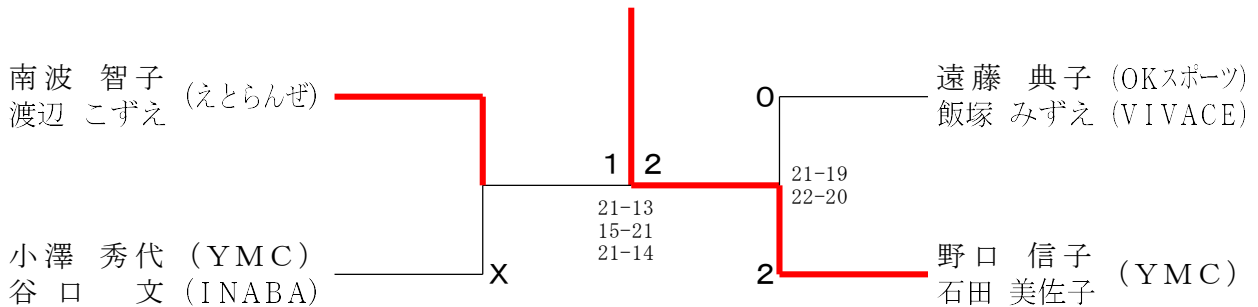


50歳以上女子シングルス	瀬川	小澤	西村	勝敗	順位
瀬川 友紀 (YMC)		○ -X -X	× 21-19 13-21 15-21	M 1-1 G 3-2 P 91-61	2
小澤 秀代 (YMC)	× X- X-		× X- X-	M 0-2 G 0-4 P 0-84	3
西村 めぐみ (Kamis Club)	○ 19-21 21-13 21-15	○ -X -X		M 2-0 G 4-1 P 103-49	1

50歳以上女子ダブルス



60歳以上女子ダブルス



65歳以上女子ダブルス

