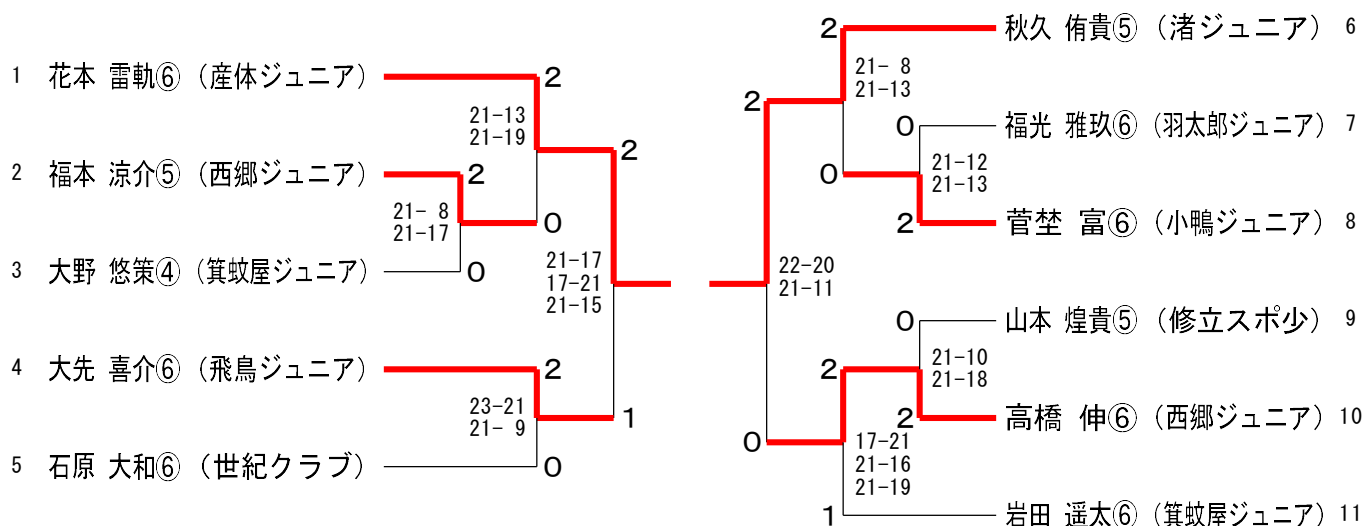
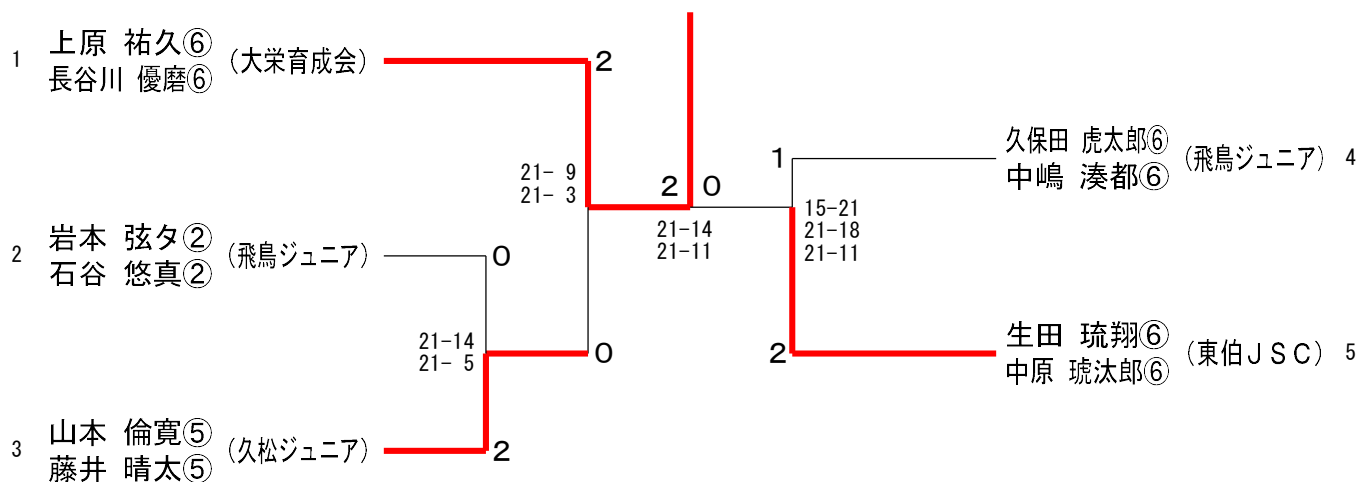


男子シングルス (MS)

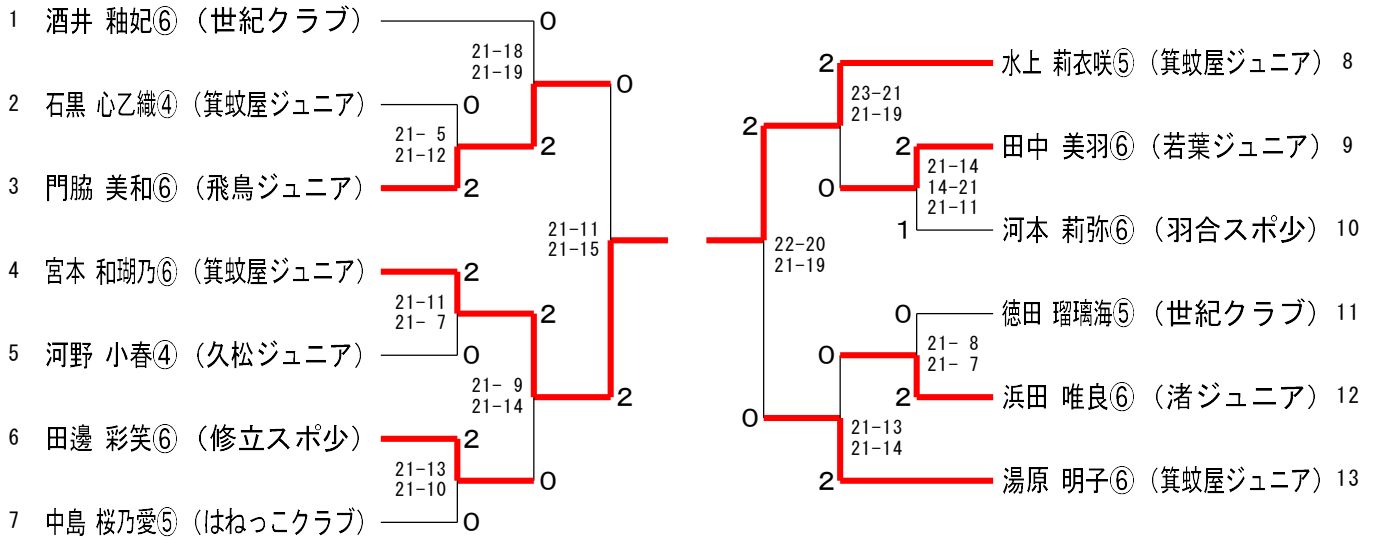


男子ダブルス (MD)

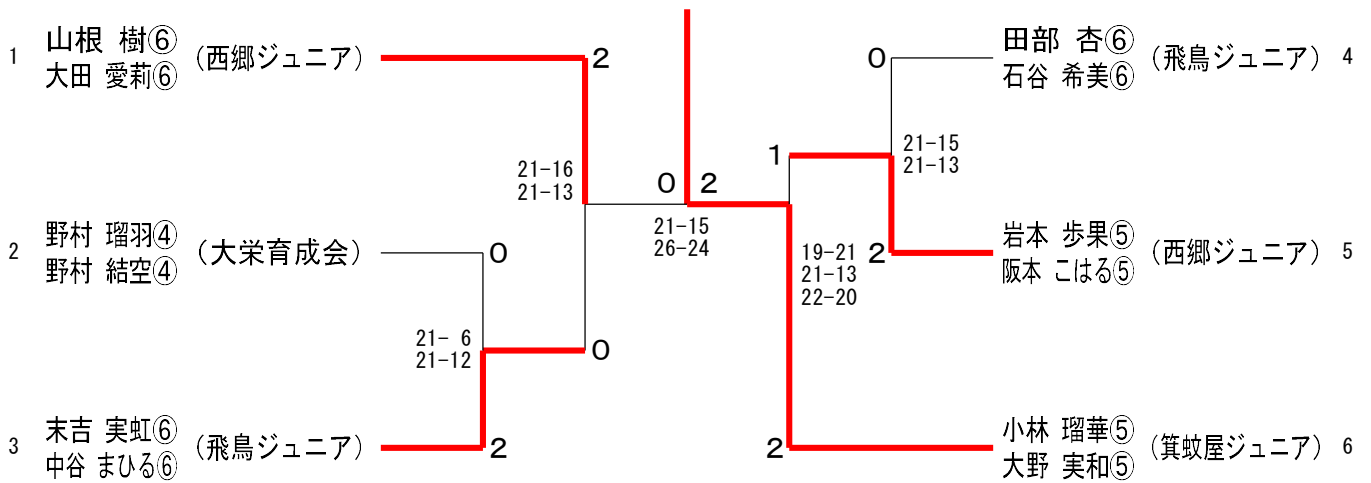


男子第5・6代表決定戦(MSK)	大 先	高 橋	生 田	中 原	勝 敗	順位
大先 喜介⑥ (飛鳥ジュニア)		×	○	○	M 2-1 G 2-1 P 60-41	2
高橋 伸⑥ (西郷ジュニア)	○		○	○	M 3-0 G 3-0 P 63-35	1
生田 琉翔⑥ (東伯JSC)	×	×		○	M 1-2 G 1-2 P 37-58	3
中原 琥汰郎⑥ (東伯JSC)	×	×	×		M 0-3 G 0-3 P 37-63	4

女子シングルス (WS)



女子ダブルス (WD)



女子第5・6代表決定戦(WSK)	門脇	湯原	山根	大田	勝敗	順位
門脇 美和⑥ (飛鳥ジュニア)		×	○	○	M 2-1 G 2-1 P 50-42	2
湯原 明子⑥ (箕蚊屋ジュニア)	○ 21-8		○	○	M 3-0 G 3-0 P 63-27	1
山根 樹⑥ (西郷ジュニア)	×	×		×	M 0-3 G 0-3 P 41-65	4
大田 愛莉⑥ (西郷ジュニア)	×	×	○		M 1-2 G 1-2 P 43-63	3