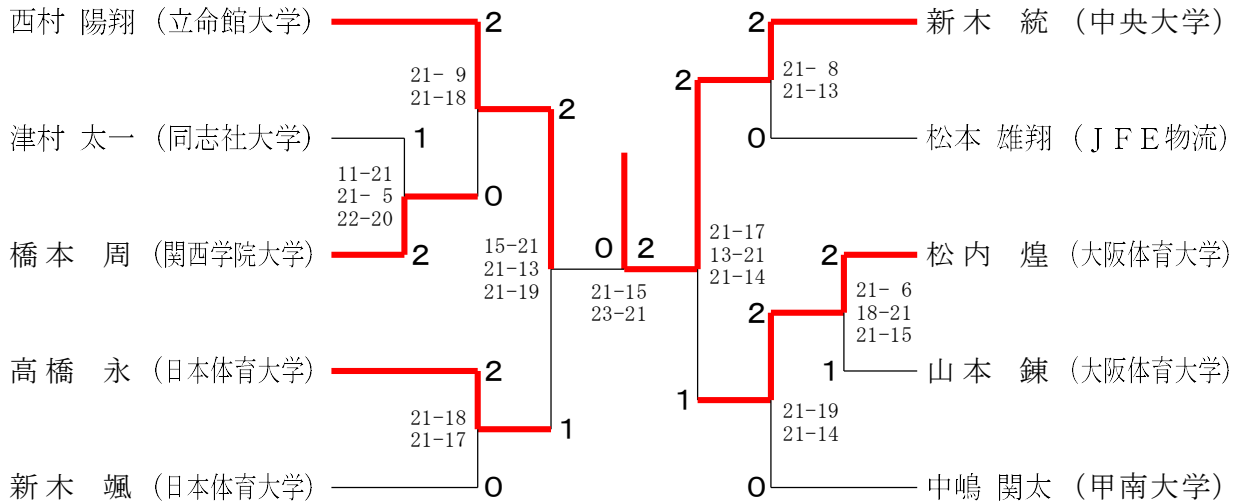
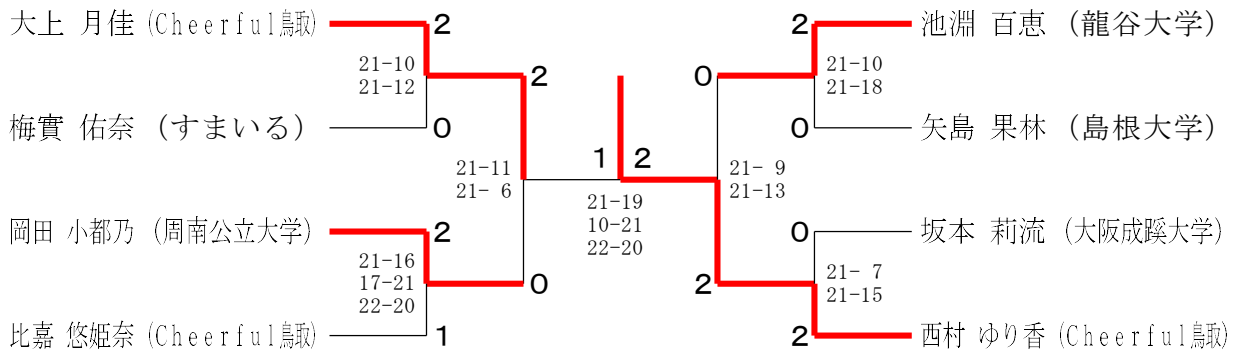


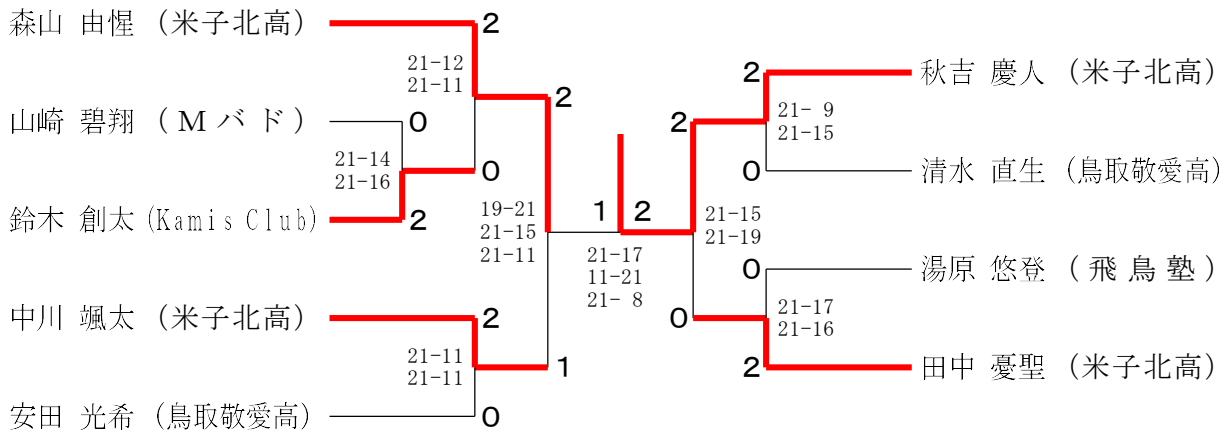
成年男子単



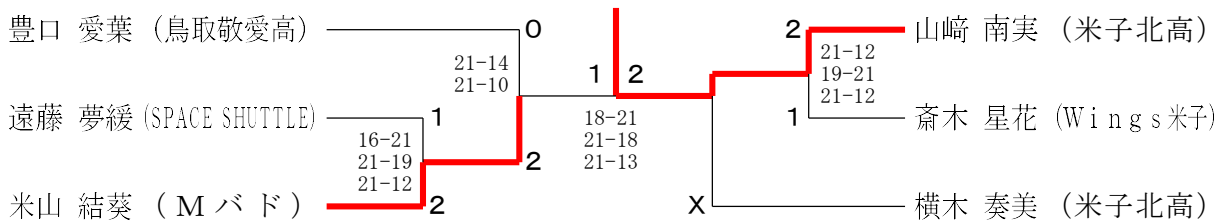
成年女子単



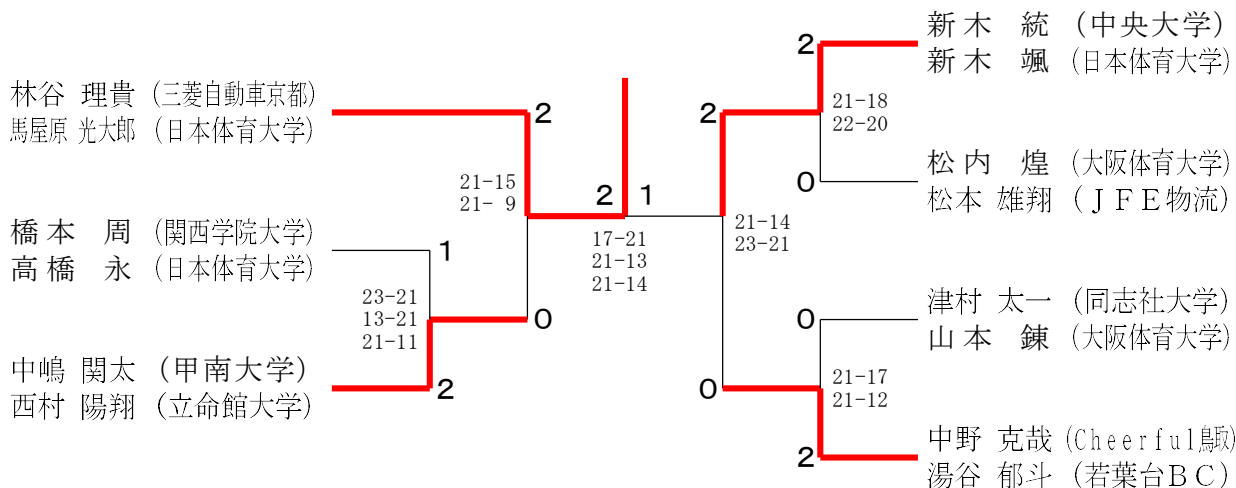
少年男子単



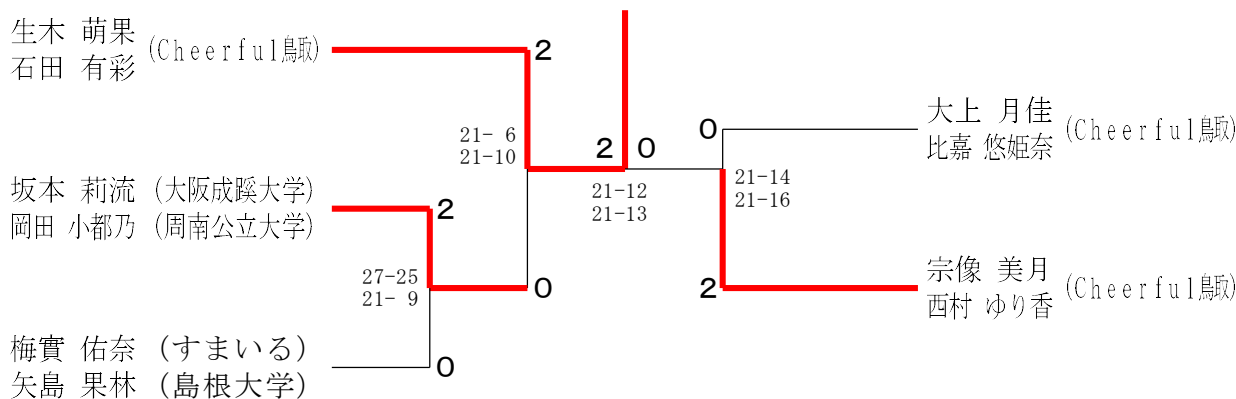
少年女子単



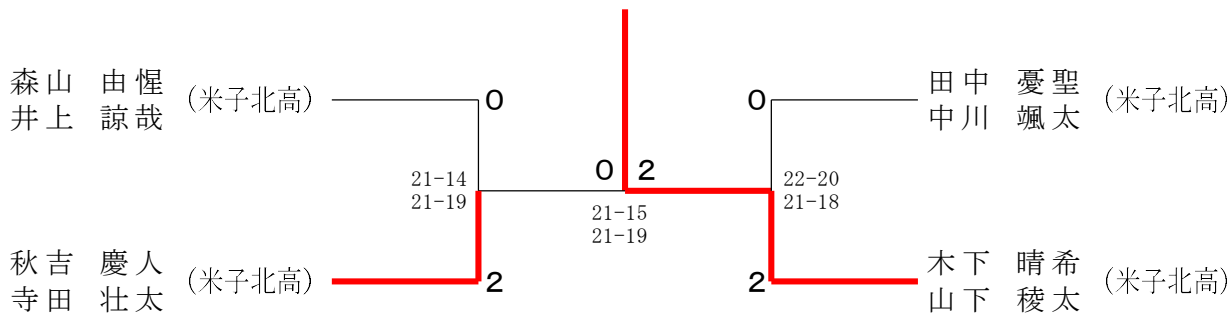
成年男子複



成年女子複



少年男子複



少年女子複	森鈴本木	横山木崎	豊鈴口木	勝敗	順位
森本 新絆 (鳥取敬愛高) 鈴木 あや	○	○	○	M 2-0 G 4-0 P 84-55	1
横木 奏美 (米子北高) 山崎 南実	×	○	○	M 1-1 G 2-3 P 97-85	2
豊口 愛葉 (鳥取敬愛高) 鈴木 瑠愛	×	×	○	M 0-2 G 1-4 P 61-102	3