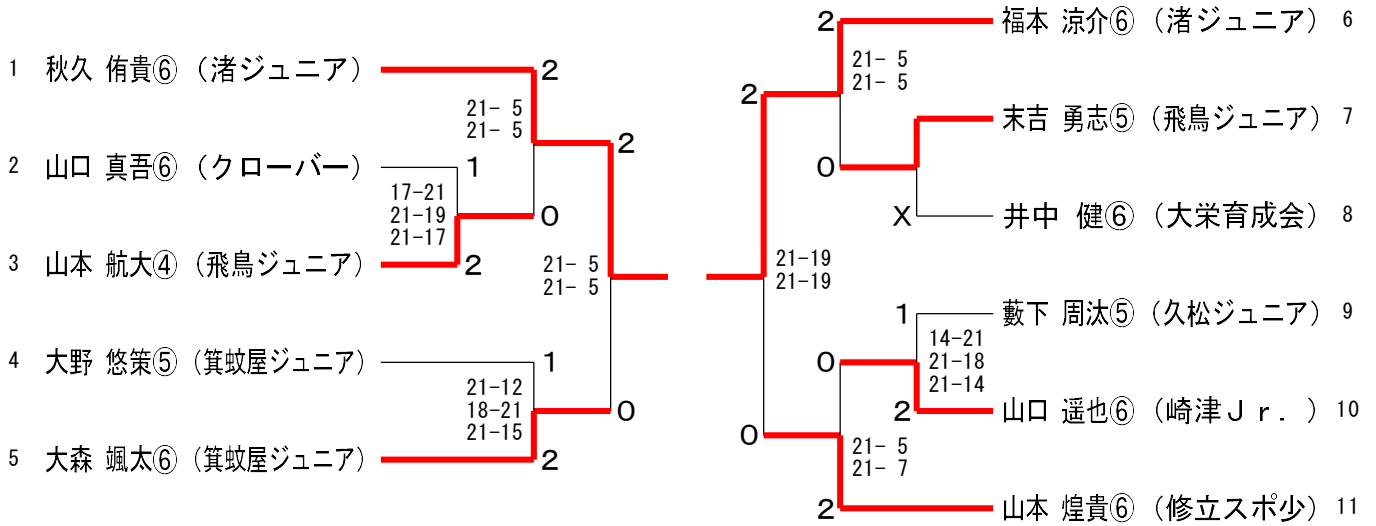
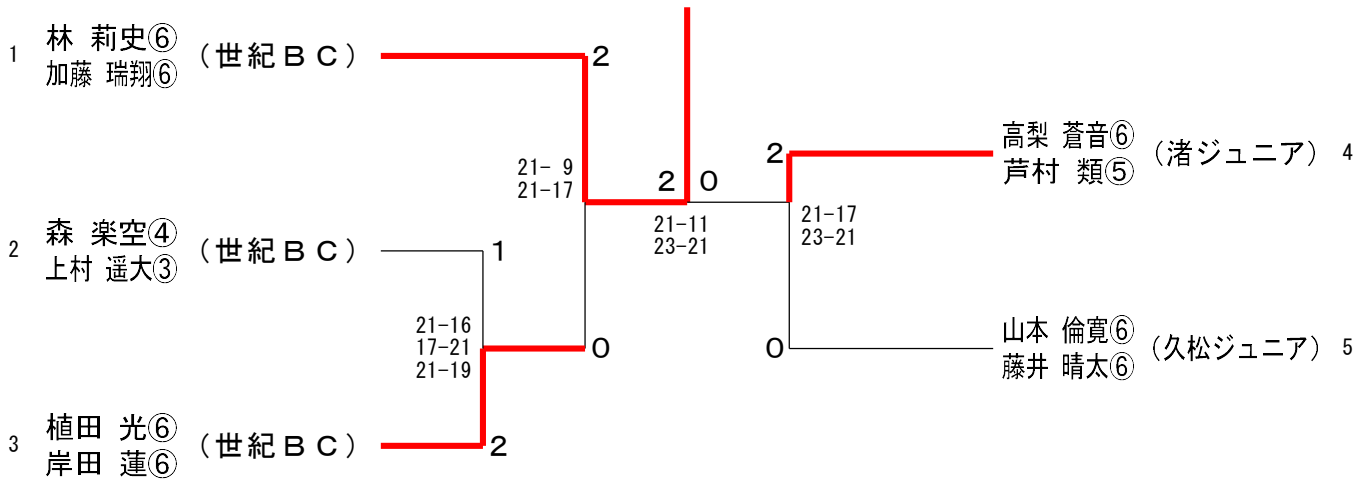


### 男子シングルス (MS)

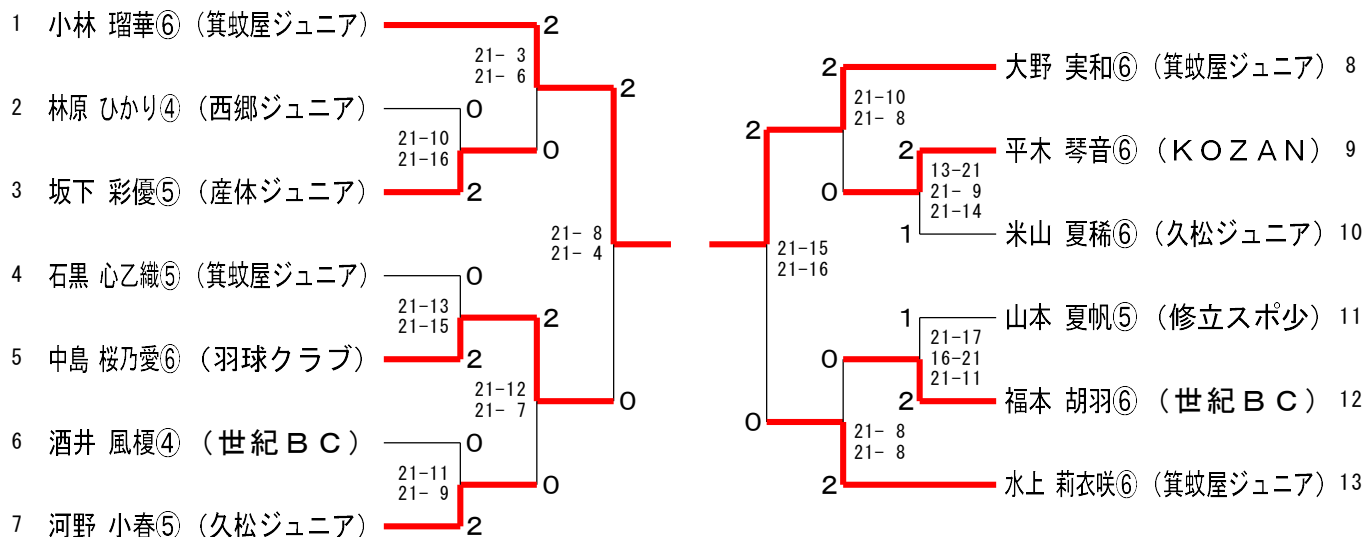


### 男子ダブルス (MD)

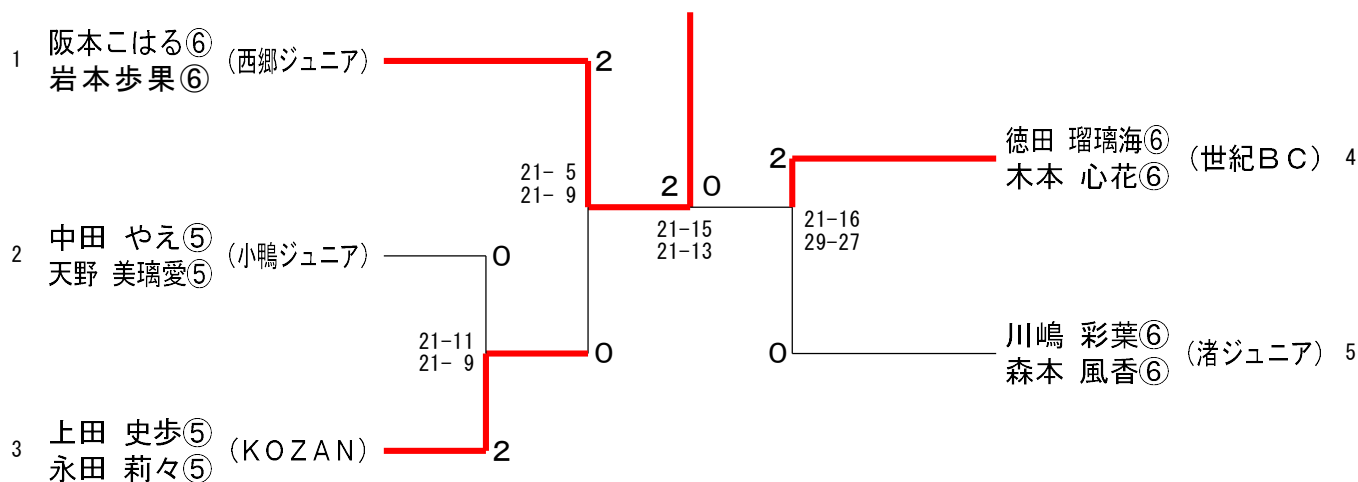


男子第5・6代表決定戦(MSK)	大 森	山 本	高 梨	芦 村	勝 敗	順 位
大森 颯太⑥ (箕蚊屋ジュニア)		△ 打切り	○ 21-11	○ 21-12	M 2-1 G 2-2 P 42-65	2
山本 煌貴⑥ (修立スポ少)	△ 打切り		○ 21- 4	○ 21-13	M 2-1 G 2-2 P 42-59	1
高梨 蒼音⑥ (渚ジュニア)	× 11-21	× 4-21		△ 打切り	M 0-3 G 0-4 P 15-84	4
芦村 類⑤ (渚ジュニア)	× 12-21	× 13-21	△ 打切り		M 0-3 G 0-4 P 25-84	3

### 女子シングルス (WS)



### 女子ダブルス (WD)



女子第5・6代表決定戦(WSK)	中 島	水 上	徳 田	木 本	勝 敗	順位
中島 桜乃愛⑥ (羽球クラブ)		△ 打切り	○ 21-18	○ 21-17	M 2-1 G 2-2 P 42-77	2
水上 莉衣咲⑥ (箕蚊屋ジュニア)	△ 打切り		○ 21-9	○ 21-18	M 2-1 G 2-2 P 42-69	1
徳田 瑠璃海⑥ (世紀BC)	× 18-21	× 9-21		△ 打切り	M 0-3 G 0-4 P 27-84	4
木本 心花⑥ (世紀BC)	× 17-21	× 18-21	△ 打切り		M 0-3 G 0-4 P 35-84	3