

男子シングルス A ブロック	谷本	酢山	上田	須寄	勝敗	順位
谷本 悠平② (Mバド)		○ 21-13 21-14	○ 21-15 21-11	○ 21- 5 21- 6	M 3-0 G 6-0 P 126-64	1
酢山 遥斗② (羽球クラブ)	× 13-21 14-21		× 15-21 10-21	○ 21-14 21-17	M 1-2 G 2-4 P 94-115	3
上田 奏和② (羽球クラブ)	× 15-21 11-21	○ 21-15 21-10		○ 21- 7 21- 6	M 2-1 G 4-2 P 110-80	2
須寄 統哉① (Kamis club)	× 5-21 6-21	× 14-21 17-21	× 7-21 6-21		M 0-3 G 0-6 P 55-126	4

男子シングルス B ブロック	服部	矢間	本池	久保田	勝敗	順位
服部 友陽② (ビート)		○ 12-21 21-16 21-15	○ 21-11 21-14	○ 21-15 21-15	M 3-0 G 6-1 P 138-107	1
矢間 智貴② (Kamis club)	× 21-12 16-21 15-21		× 21-17 9-21 15-21	× 6-21 19-21	M 0-3 G 2-6 P 122-155	4
本池 寛汰② (Rally Smile)	× 11-21 14-21	○ 17-21 21- 9 21-15		○ 22-20 21-15	M 2-1 G 4-3 P 127-122	2
久保田 虎太郎① (飛鳥塾)	× 15-21 15-21	○ 21- 6 21-19	× 20-22 15-21		M 1-2 G 2-4 P 107-110	3

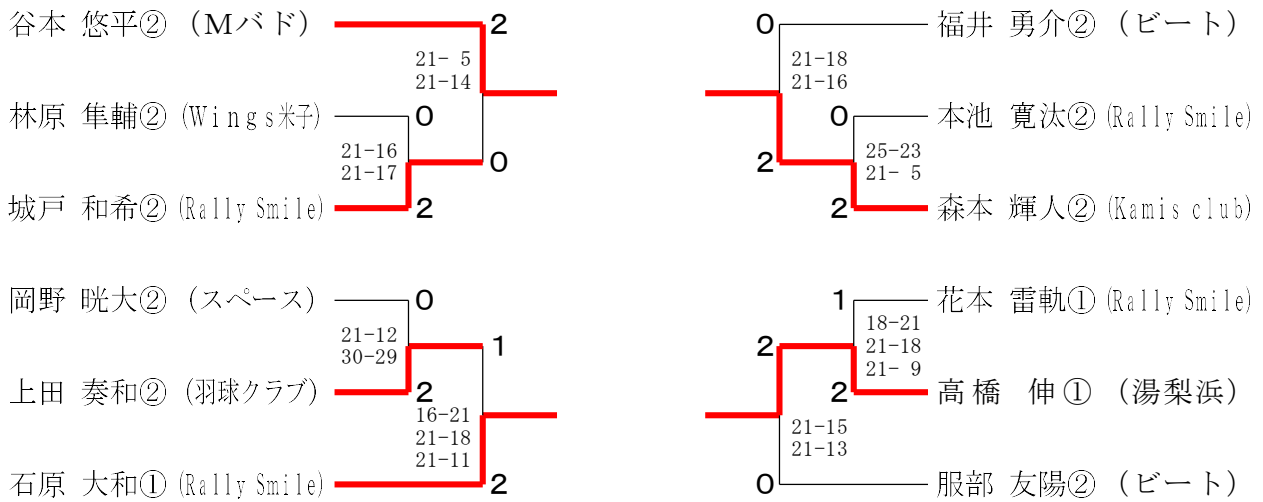
男子シングルス C ブロック	福井	高橋	山本	勝敗	順位
福井 勇介② (ビート)		○ 21-18 21-15	○ 21- 5 21- 6	M 2-0 G 4-0 P 84-44	1
高橋 伸① (湯梨浜)	× 18-21 15-21		○ 21-13 21- 8	M 1-1 G 2-2 P 75-63	2
山本 祐輔② (飛鳥塾)	× 5-21 6-21	× 13-21 8-21		M 0-2 G 0-4 P 32-84	3

男子シングルス D ブロック	石原	林原	大先	勝敗	順位
石原 大和① (Rally Smile)		○ 21-13 21-15	○ 24-22 21-12	M 2-0 G 4-0 P 87-62	1
林原 隼輔② (Wings米子)	× 13-21 15-21		○ 21-10 21-18	M 1-1 G 2-2 P 70-70	2
大先 喜介① (飛鳥塾)	× 22-24 12-21	× 10-21 18-21		M 0-2 G 0-4 P 62-87	3

男子シングルス Eブロック	城戸	岡野	上原	勝敗	順位
城戸 和希② (Rally Smile)		× 17-21 21-19 17-21	○ 21-13 18-21 21-15	M 1-1 G 3-3 P 115-110	2
岡野 暁大② (スペース)	○ 21-17 19-21 21-17		○ 21-12 21-17	M 2-0 G 4-1 P 103-84	1
上原 祐久① (サンリンク)	× 13-21 21-18 15-21	× 12-21 17-21		M 0-2 G 1-4 P 78-102	3

男子シングルス Fブロック	花本	森本	長谷川	勝敗	順位
花本 雷軌① (Rally Smile)		× 8-21 9-21	○ 21-18 21-17	M 1-1 G 2-2 P 59-77	2
森本 輝人② (Kamis club)	○ 21- 8 21- 9		○ 21- 8 21- 9	M 2-0 G 4-0 P 84-34	1
長谷川 優磨① (サンリンク)	× 18-21 17-21	× 8-21 9-21		M 0-2 G 0-4 P 52-84	3

男子シングルス 決勝トーナメント



女子シングルス A ブロック	吉 田	門 脇	石 谷	勝 敗	順位
吉田 捺未② (Rally Smile)		○ 21- 4 21-12	○ 21- 4 21-11	M 2-0 G 4-0 P 84-31	1
門脇 美和① (Wings米子)	× 4-21 12-21		× 17-21 17-21	M 0-2 G 0-4 P 50-84	3
石谷 希美① (飛鳥塾)	× 4-21 11-21	○ 21-17 21-17		M 1-1 G 2-2 P 57-76	2

女子シングルス B ブロック	宮 本	生 中	田 中	勝 敗	順位
宮本 和瑚乃① (ビート)		○ 19-21 21-17 21-12	○ 21- 9 17-21 21-11	M 2-0 G 4-2 P 120-91	1
生中 茜里② (飛鳥塾)	× 21-19 17-21 12-21		× 8-21 15-21	M 0-2 G 1-4 P 73-103	3
田中 美羽① (Rally Smile)	× 9-21 21-17 11-21	○ 21- 8 21-15		M 1-1 G 3-2 P 83-82	2

女子シングルス C ブロック	矢 島	田 邊	河 本	勝 敗	順位
矢島 柚奈② (Wings米子)		× 21-17 20-22 8-21	○ 21- 7 19-21 21- 6	M 1-1 G 3-3 P 110-94	2
田邊 彩笑① (Kamiscub)	○ 17-21 22-20 21- 8		○ 21-14 21- 5	M 2-0 G 4-1 P 102-68	1
河本 姫依② (HAWAII)	× 7-21 21-19 6-21	× 14-21 5-21		M 0-2 G 1-4 P 53-103	3

女子シングルス D ブロック	小 倉	湯 原	杉 本	勝 敗	順位
小倉 楓琳② (羽球クラブ)		○ 23-21 14-21 21-14	○ 18-21 21-11 21-15	M 2-0 G 4-2 P 118-103	1
湯原 明子① (Wings米子)	× 21-23 21-14 14-21		○ 21-11 21-14	M 1-1 G 3-2 P 98-83	2
杉本 莉菜① (アバウト)	× 21-18 11-21 15-21	× 11-21 14-21		M 0-2 G 1-4 P 72-102	3

女子シングルス E ブロック	高 梨	河 本	村 田	勝 敗	順 位
高梨 心和② (ビート)		○ 21-16 10-21 21-19	○ 21-12 21- 7	M 2-0 G 4-1 P 94-75	1
河本 莉弥① (HAWAII)	× 16-21 21-10 19-21		○ 21-12 21-14	M 1-1 G 3-2 P 98-78	2
村田 陽菜① (アバウト)	× 12-21 7-21	× 12-21 14-21		M 0-2 G 0-4 P 45-84	3

女子シングルス F ブロック	桶 本	浜 田	赤 松	勝 敗	順 位
桶本 煌羅② (湯梨浜学園)		○ 21- 8 21-19	○ 21-16 21-18	M 2-0 G 4-0 P 84-61	1
浜田 唯良① (ビート)	× 8-21 19-21		○ 21-11 21-17	M 1-1 G 2-2 P 69-70	2
赤松 由萌① (飛鳥塾)	× 16-21 18-21	× 11-21 17-21		M 0-2 G 0-4 P 62-84	3

女子シングルス 決勝トーナメント

